

Hochdruck Stellventil 8021

mit integriertem Stellungsregler

Baureihe GS 4 DN 25 bis DN 250



Pneumatisches Stellventil zum Stellen neutraler und aggressiver Medien bei hohen Betriebsdrücken mit integriertem Stellungsregler

- Platzsparende geschraubte Zwischenflanschbauweise
- Vergleichbar geringes Gewicht
- Geräuscharmer Betrieb
- Hohe Dynamik durch kleine Hübe
- Beherrschbarkeit hoher Differenzdrücke mit kleinen Stellantrieben
- Geringster Verbrauch pneumatischer Energie durch kleine Hübe und kleine Betätigungskräfte für das Schließorgan
- Hohe Kvs-Werte

Technische Daten

Bauform	geschraubte Zwischenflansch-Ausführung für Flansche nach DIN EN 1092-1 Form B weitere Ausführungen siehe Datenblatt 8021-GS1 und -GS3		
Nennweiten	DN 25 - 250		
Nenndruck nach DIN 2401*	PN 160	DN 25 - DN 80	
	PN 100	DN 100 - DN 150	
	PN 40	DN 200 - DN 250	
Nenndruck nach ANSI*	ANSI 900	DN 25 - DN 80	
	ANSI 600	DN 100 - DN 150	
	ANSI 300	DN 200 - DN 250	
Medientemperatur	-60°C bis +350°C** (+300°C für SFC)		
Umgebungstemperatur ***	-30°C bis +100°C		
Stellverhältnis / Kennlinie : digitaler Stellungsregler	40 : 1 linear / 80:1 gleichprozentig		
Leckage	Gleitpaarung	Gleitpaarung	
	SFC	STN 2	
	% vom Kvs IEC 60534-4 EN 12266-1	< 0,0005 IV-S1 E	< 0,001 IV E

* weitere Druckstufen auf Anfrage

** höhere Temperaturen auf Anfrage

*** Einsatzgrenzen des Stellungsreglers beachten!

Kvs-Werte siehe Datenblatt 8001.

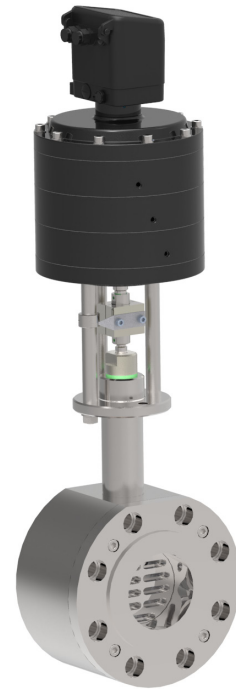
Werkstoffe

Gehäuse	Edelstahl 1.4571	
Zwischenrohr	Edelstahl 1.4571	
Membranschalen	Aluminium, KTL-beschichtet	
Federn im Stellantrieb	Edelstahl 1.4310	
Packung	PTFE mit Kohle gefüllt (Feder 1.4310)	
Antriebsstange	Edelstahl 1.4122 oder 1.4571, rollpoliert	
Dichtscheibe (fest)	Edelstahl beschichtet	STN2-Dichtscheibe
Dichtscheibe (beweglich)	SFC-Dichtscheibe	STN2-Dichtscheibe

* weitere Werkstoffe wie Hastelloy, Duplex-Stahl, Monell, Titan, Inconell, Incoloy, 1.4539 usw. auf Anfrage

Stellungsregler

Die technischen Daten der Stellungsregler entnehmen sie bitte den entsprechenden Datenblättern.



Optionen und Zubehör

- Metallfaltenbalg
- externer Hubsensor
- Stellungsregler (EEx ib IICT6)

Differenzdrücke

**Zulässige Differenzdrücke
(Für Temperaturen bis 120°C)**

Bei Temperaturen über 120°C: Anwendungsgrenzen berücksichtigen

**mit integriertem digitalem Stellungsregler, Typ 8049
(auch Auf-Zu-Ventile und Ventile mit angebaute Fremddregler)**

DN	SFC-Edelstahl beschichtet		STN 2		Antriebs-Wirkfläche (cm ²)	Anzahl Federn
	Differenzdruck (bar)	Zuluftdruck (bar)	Differenzdruck (bar)	Zuluftdruck (bar)		
25	160	4,5	160	4,5	1000	39
50	160	4,5	143	4,5	1000	39
80	160	4,5	83	4,5	1000	39
100	100	4,5	52	5	1000	39
150	100	4,5	26	5	1000	39
200	40	4,5	15	5	1500	43
250	25	4,5	9	5	1500	43

Anwendungsgrenzen für GS4-Ventile aus Edelstahl

Diese Drücke dürfen bei GS- Ventilen der Baureihe GS4 aus Edelstahl nicht überschritten werden, auch wenn dies die Zugkraft des Antriebs zulassen würde. Anwendungen für gefährliche Gase nach Druckgeräterichtlinie 2014/68/EU Kategorie III (DN > 100; PS x DN > 3500) nur nach Rücksprache.

PN160

DN	Paarung: SFC - Edelstahl beschichtet					
	max. zulässige Drücke in bar für GS4-Ventile aus Edelstahl					
	100°C	150°C	200°C	250°C	300°C	350°C
25	160	148	128	116	104	-
50	160	148	128	116	104	-
80	160	148	128	116	104	-

	Paarung: STN 2					
	max. zulässige Drücke in bar für GS4-Ventile aus Edelstahl					
	100°C	150°C	200°C	250°C	300°C	350°C
	160	147	127	115	104	98
	143	148	128	116	104	99
	97	96	95	94	92	88

PN100

DN	Paarung: SFC - Edelstahl beschichtet					
	max. zulässige Drücke in bar für GS4-Ventile aus Edelstahl					
	100°C	150°C	200°C	250°C	300°C	350°C
100	100	92	79	72	65	-
150	92	91	79	72	65	-

	Paarung: STN 2					
	max. zulässige Drücke in bar für GS4-Ventile aus Edelstahl					
	100°C	150°C	200°C	250°C	300°C	350°C
	59	59	58	57	56	54
	33	33	33	32	31	30

PN40

DN	Paarung: SFC - Edelstahl beschichtet					
	max. zulässige Drücke in bar für GS4-Ventile aus Edelstahl					
	100°C	150°C	200°C	250°C	300°C	350°C
DN200	40	36	31	28	26	-
DN250	40	36	31	28	26	-

	Paarung: STN 2					
	max. zulässige Drücke in bar für GS4-Ventile aus Edelstahl					
	100°C	150°C	200°C	250°C	300°C	350°C
	19	19	19	18	18	17
	12	11	11	11	11	10

ANSI 900 (ASME B16.34 - 316L)*

DN	Paarung: SFC - Edelstahl beschichtet					
	max. zulässige Drücke in bar für GS4-Ventile aus Edelstahl					
	100°C	150°C	200°C	250°C	300°C	350°C
25	132,7	122,9	114,9	108,1	102,4	-
50	132,7	122,9	114,9	108,1	102,4	-
80	132,7	122,9	114,9	108,1	102,4	-

	Paarung: STN 2					
	max. zulässige Drücke in bar für GS4-Ventile aus Edelstahl					
	100°C	150°C	200°C	250°C	300°C	350°C
	132,7	122,9	114,9	108,1	102,4	97,8
	132,7	122,9	114,9	108,1	102,4	97,8
	97,0	96,0	95,0	94,0	92,0	88,0

ASME B16.34 Rating ist Abhängig vom Werkstoff des Ventilgehäuses. Andere Ratings und Werkstoff auf Anfrage.

ANSI 600 (ASME B16.34 - 316L)*

DN	Paarung: SFC - Edelstahl beschichtet					
	max. zulässige Drücke in bar für GS4-Ventile aus Edelstahl					
	100°C	150°C	200°C	250°C	300°C	350°C
100	62,8	58,3	54,9	52,1	51	-
150	62,8	58,3	54,9	52,1	51	-

	Paarung: STN 2					
	max. zulässige Drücke in bar für GS4-Ventile aus Edelstahl					
	100°C	150°C	200°C	250°C	300°C	350°C
	62,8	58,3	54,9	52,1	51	49,5
	33,0	33,0	33,0	32,0	31,0	30,0

ASME B16.34 Rating ist Abhängig vom Werkstoff des Ventilgehäuses. Andere Ratings und Werkstoff auf Anfrage.

ANSI 300 (ASME B16.34 - 316L)*

DN	Paarung: SFC - Edelstahl beschichtet					
	max. zulässige Drücke in bar für GS4-Ventile aus Edelstahl					
	100°C	150°C	200°C	250°C	300°C	350°C
DN200	31,4	29,2	27,5	26,1	25,5	-
DN250	31,4	29,2	27,5	26,1	25,5	-

	Paarung: STN 2					
	max. zulässige Drücke in bar für GS4-Ventile aus Edelstahl					
	100°C	150°C	200°C	250°C	300°C	350°C
	19,0	19,0	19,0	18,0	18,0	17,0
	12,0	11,0	11,0	11,0	11,0	10,0

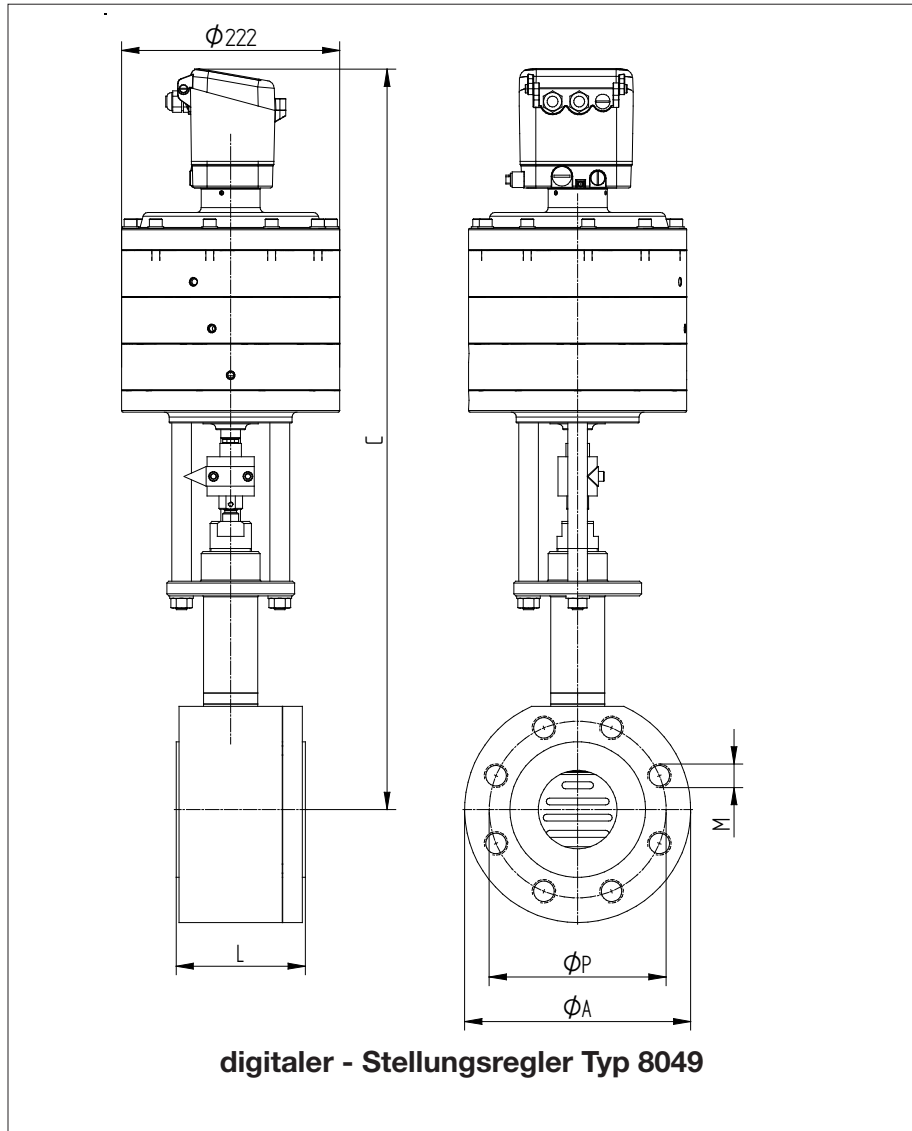
ASME B16.34 Rating ist Abhängig vom Werkstoff des Ventilgehäuses. Andere Ratings und Werkstoff auf Anfrage.

Hochdruck Stellventil 8021-GS4

mit integriertem digitalen Stellungsregler, Typ 8049



Maße und Gewichte



DN	ϕA	C bei Antrieb		Druckstufe	ϕP	Schrauben Anzahl	M	L	Hub	Gewicht bei Antrieb	
		D1000	D1500							D1000	D1500
25	135	715	-	PN160	100	4	M16	83	6	33 kg	-
	150	715	-	ANSI900	101,6	4	7/8"-9 UNC	102 *		35 kg	-
50	186	716	-	PN160	145	4	M24	92	8	40 kg	-
	215	753	-	ANSI900	165,1	8	7/8"-9 UNC	124 *		53 kg	-
80	230	755	-	PN160	180	8	M24	131	8	60 kg	-
	240	756	-	ANSI900	190,5	8	7/8"-9 UNC	165 *		70 kg	-
100	260	720	815	PN100	210	8	M27	152	8,5	75 kg	82 kg
	275	742	837	ANSI600	215,9	8	7/8"-9 UNC	194 *		95 kg	102 kg
150	375	875	970	PN100	290	12	M30	194	8,5	188 kg	195 kg
	375	875	970	ANSI600	292,1	12	1"-8 UNC	229 *		208 kg	215 kg

* Baulänge nach ANSI ISA 75.08.09-2015

Abmessungen für DN200 und DN250 auf Anfrage

Maße in mm