

D

Betriebsanleitung

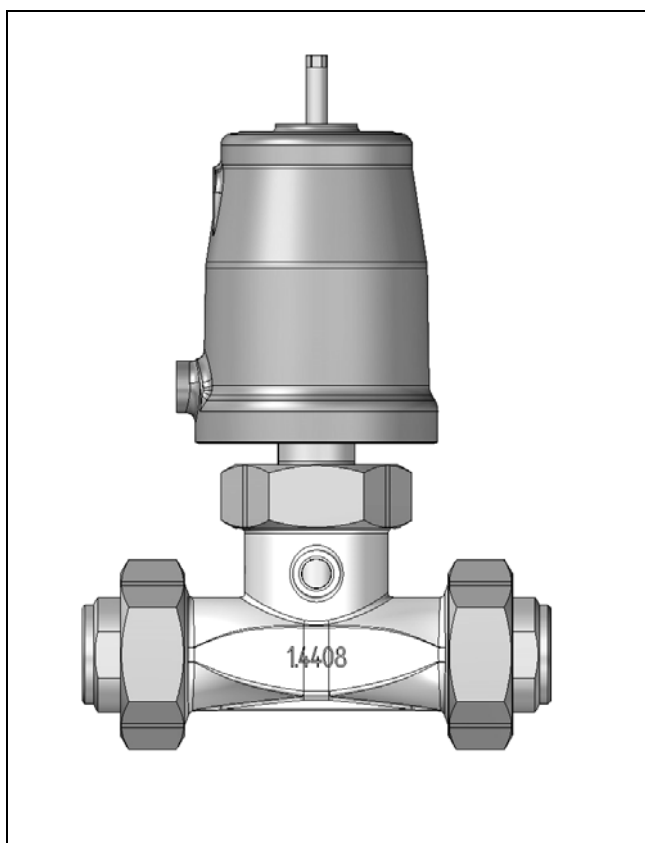
GB USA

Operating Instructions

F

Manuel d'utilisation

Typ 7078



SCHUBERT & SALZER
**CONTROL
SYSTEMS**

Version: 08/2015

M7078-def.doc
Art.-Nr: 110 7078

Bundesstraße 38
Tel: (0841) 9654-0
www.schubert-salzer.com

D-85053 Ingolstadt
Fax: (0841) 9654-590

Inhalt/Content/Sommaire

1	D Betriebsanleitung (deutsch)	3
1.1	Ersatzteilliste	3
1.2	Technische Daten	5
1.3	Einbau	5
1.4	Auswechseln des Schlauches und der O-Ringe	6
1.5	Demontage des Ventils	6
1.6	Montage des Ventils	7
1.7	Schmier- und Klebeplan	9
2	GB USA Operating Instructions (English)	10
2.1	Spare Parts List	11
2.2	Technical Data	13
2.3	Installation	13
2.4	Exchanging the Tube and the O-Rings	14
2.5	Dismantling the Valve	14
2.6	Assembling the Valve	15
2.7	Lubrication and Bonding Plan	17
3	F Instructions de service (français)	19
3.1	Liste des pièces de rechange	19
3.2	Caractéristiques techniques	21
3.3	Pose	21
3.4	Remplacement du manchon et des joints toriques	22
3.5	Démontage de la vanne	22
3.6	Montage de la vanne	23
3.7	Plan de graissage et de collage	25

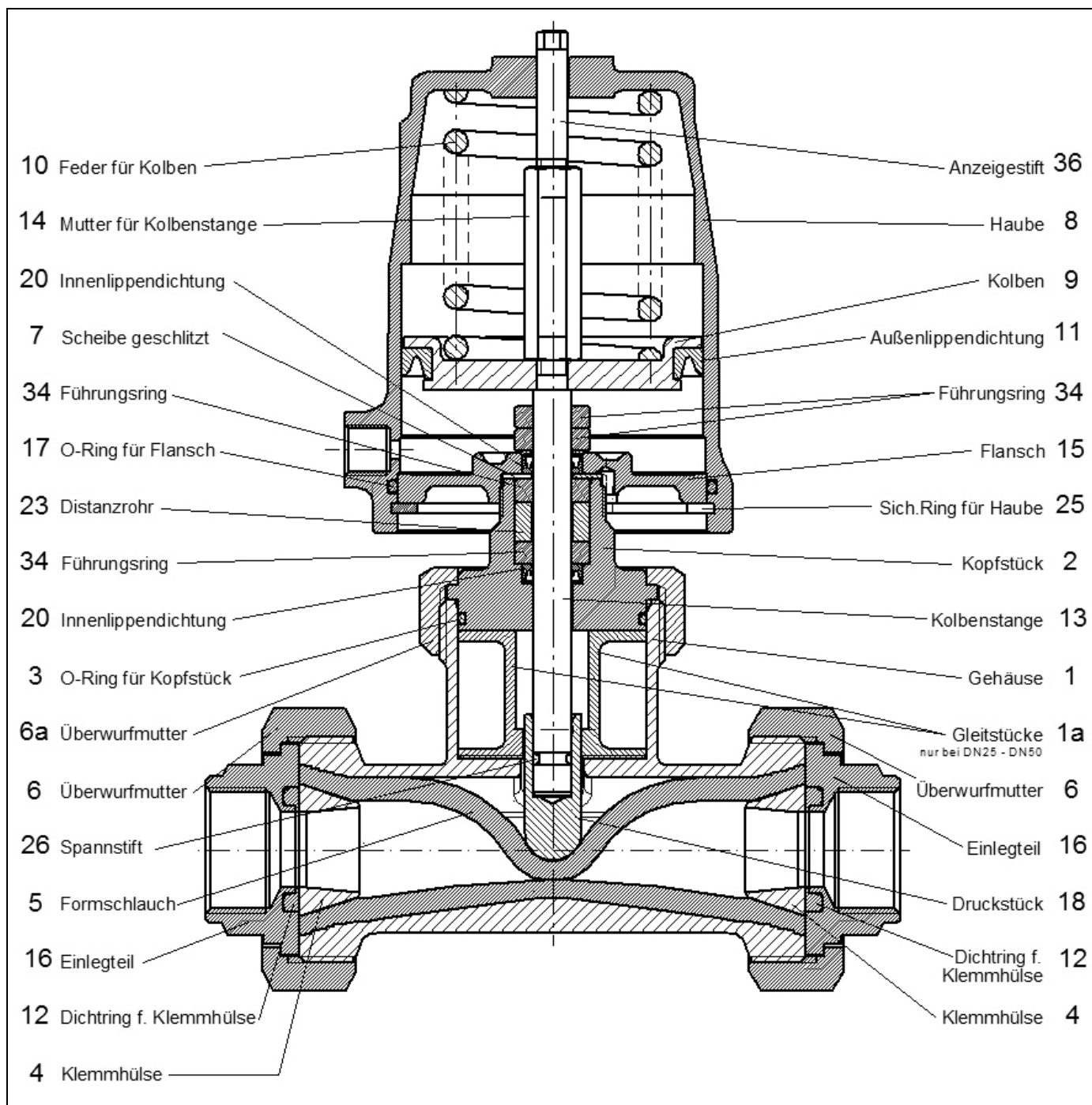
1 **D** Betriebsanleitung (deutsch)

1.1 Ersatzteilliste

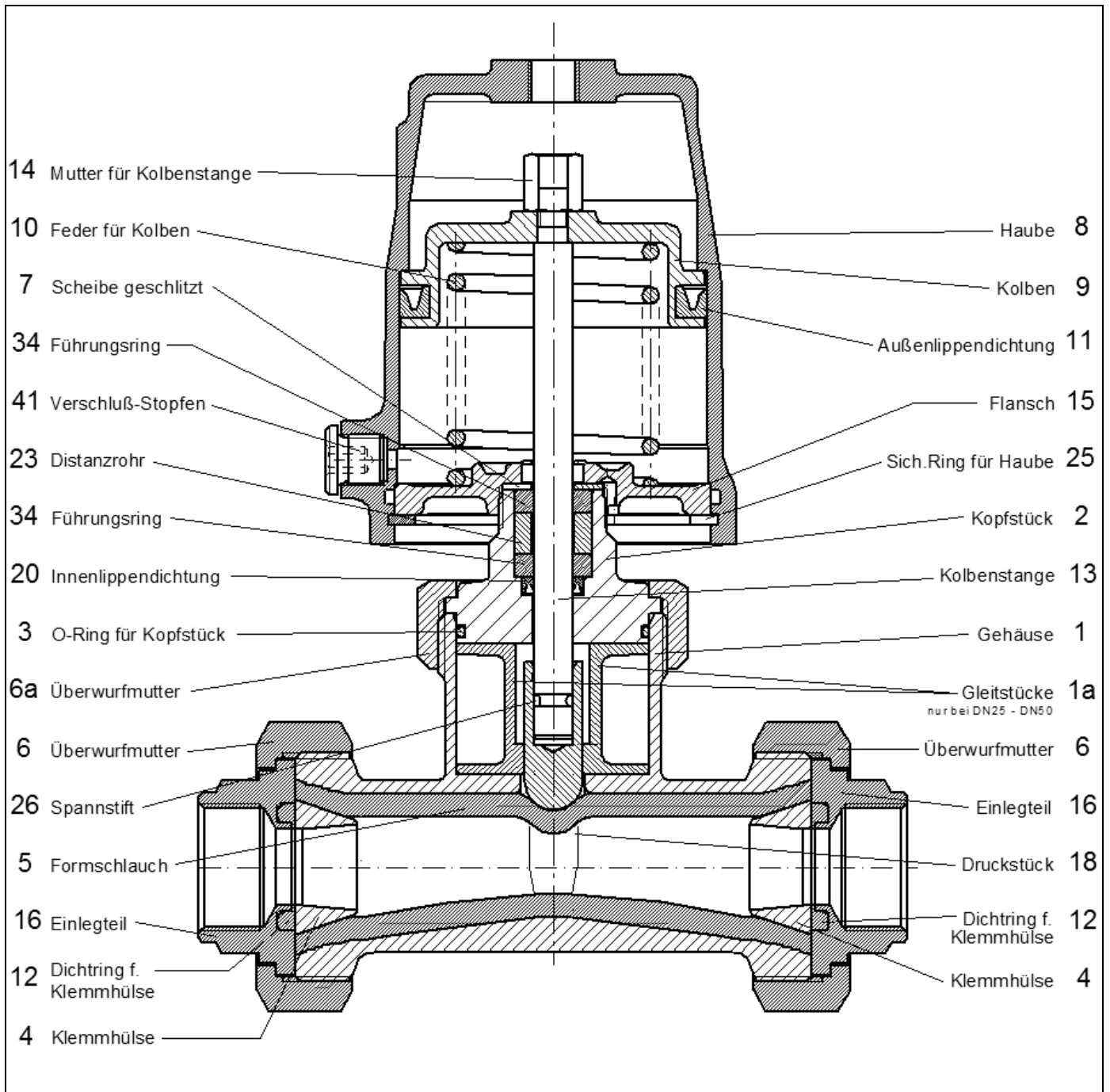


(Nur Original-Ersatzteile von Schubert & Salzer Control Systems verwenden!)

1.1.1 Funktion Feder schließt



1.1.2 Funktion Feder öffnet



Neben den einzelnen Ersatzteilen sind für alle Ventile Reparatursätze erhältlich, die alle Dichtungs- und Verschleißteile enthalten.

1.2 Technische Daten

Nennweiten	DN 15 bis DN 50
Anschlüsse	Rohrgewinde nach DIN 2999 Rp 1/2" bis Rp 2", NPT-Gewinde Klebemuffe PVC Anschweissenden nach DIN oder ISO Tri-Clamp-Anschluß nach Zoll
Gehäusewerkstoff	Edelstahl 1.4408, keine Berührung mit dem Medium!
Werkstoff medienberührter Komponenten	Edelstahl 1.4435 (ausser Klebemuffe PVC)
Nenndruckstufe	PN 6
Betriebsdruck	0 - 6 bar
Viskosität des Mediums	max. 0,001 m ² /s (1000cSt, 132°E) auch Staub, Granulat oder Kalkmilch
Medientemperatur	Schlauch NBR (FDA): -10°C bis +80°C Schlauch FKM: -10°C bis +130°C Schlauch EPDM (FDA): -10°C bis +95°C
Umgebungstemperatur	-15°C bis +60°C

1.3 Einbau

Von der Armatur sind alle Verpackungsmaterialien zu entfernen.

Vor dem Einbau ist die Rohrleitung auf Verunreinigung und Fremdkörper zu untersuchen und ggf. zu reinigen.

Die Rohrleitungen sind spannungsfrei an die einzubauende Armatur anzuschließen.
Die Rohrleitung darf dabei keinesfalls an die Armatur herangezogen werden.

Bei Gehäusen mit Muffenanschluss sind die Gewinde mit geeignetem Dichtungsmaterial abzudichten.

Wird die Armatur in die Rohrleitung eingeschweißt, so sind die Enden vorerst nur zu heften.
Zum Fertigschweißen müssen die Überwurfmutter (6) gelöst werden. Das Ventilmittelteil ist aus der Rohrleitung zu entfernen, um Beschädigungen an den Dichtelementen und dem Formschlauch zu vermeiden.

Bei Schweißarbeiten an den Rohrleitungen muss der Abstand zur Armatur mindestens 50 cm betragen, da sonst das Risiko einer Beschädigung des Sitzes besteht.

Die Funktion der kompletten eingebauten Armatur ist vor der Inbetriebnahme der Anlage zu überprüfen. Dabei vorher die Arretierschraube im Antrieb mit dem Anzeigestift ersetzen.

Einbaulage:

Die Einbaulage ist beliebig.

Montage bei Gewindeanschluss:

- Gewindeanschluss entsprechend der gültigen Normen in Rohr einschrauben.
- Ventilkörper an Rohrleitung anschrauben, geeignetes Gewindedichtmittel verwenden. Das Gewindedichtmittel ist nicht im Lieferumfang enthalten.

1.4 Auswechseln des Schlauches und der Dichtringe



Achtung! Der Formschlauch kann nur bei geöffnetem Ventil oder bei abmontiertem Antrieb gewechselt werden.

1. Antrieb abmontieren oder Antrieb mit Druckluft beaufschlagen.
2. Überwurfmutter (6) lösen.
3. Klemmhülsen (4) und Dichtring (12) entfernen.
4. Formschlauch (5) herausziehen.

Einbau sinngemäß in umgekehrter Reihenfolge durchführen.

1.5 Demontage des Ventils

1.5.1 Funktion Feder schließt

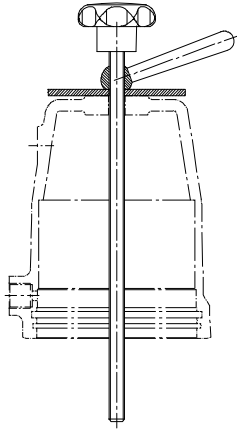
1. Anzeigestift (36) herausschrauben.
2. Montagewerkzeug (4010 408 für Antrieb D50, 4010 409 für Antrieb D80/D125) in die Haube einführen und in die Mutter (14) einschrauben.
3. Mit Kegelgriff des Montagewerkzeugs die Feder (10) etwas spannen, damit das Druckstück (18) nicht mehr auf den Formschlauch (5) drückt.
4. Überwurfmutter (6a) am Antrieb lösen und Antrieb abnehmen.
5. Sicherungsring (25) entfernen.
6. Kolbenfeder durch Drehen des Kegelgriffs entspannen.



7. Die Montageschraube des Montagewerkzeugs sollte dabei festgehalten werden.
8. Montagewerkzeug entfernen.
9. Haube (8) abnehmen.
10. Mutter(14) lösen und Kolben (9) abnehmen.
11. Kolbenstange (13) aus dem Kopfstück herausziehen.
12. Flansch (15) in Schraubstock spannen.



- Flansch nicht am Außendurchmesser spannen, da dies die Dichtfläche zur Haube ist und diese dadurch beschädigt würde.
13. Kopfstück (2) vom Flansch (15) abschrauben.
 14. Führungsringe, Distanzrohr und Innenlippendichtung herausdrücken.
 15. Formschlauch ausbauen (siehe Auswechseln des Schlauches (Kapitel 1.4)).



Montagewerkzeug
D80/D125: Art.-Nr: 4010 409

1.5.2 Funktion Feder öffnet

1. Überwurfmutter (6a) am Antrieb lösen und Antrieb abnehmen.
2. Flansch (15) in die Haube drücken und Sicherungsring (25) entfernen.
3. Haube (8) abnehmen.
4. Mutter für Kolbenstange (14) lösen. Achtung, Kolben steht unter Spannung.
5. Kolben (9) abnehmen (dabei Kolbenstange (13) am unteren Ende festhalten).
6. Kolbenstange (13) aus dem Kopfstück herausziehen.
7. Flansch (15) in Schraubstock spannen.



Flansch nicht am Außendurchmesser spannen, da dies die Dichtfläche zur Haube ist und diese dadurch beschädigt würde.

8. Kopfstück (2) vom Flansch (15) abschrauben.
9. Führungsringe, Distanzrohr und Innenlippendichtung herausdrücken.
10. Formschlauch ausbauen (siehe Auswechseln des Schlauches (Kapitel 1.4)).

1.6 Montage des Ventils



Schmier- und Klebeplan beachten!
Nur original Ersatzteile von Schubert & Salzer verwenden!

1.6.1 Funktion Feder schließt

1. Alle Teile reinigen.
2. Formschlauch einbauen (siehe Auswechseln des Schlauches (Kapitel 1.4)).
3. Führungsringe (34), Distanzrohr (23) und Innenlippendichtung (20) in das Kopfstück (2) einschieben.
4. Innenlippendichtung (20) und Scheibe (7) in den Flansch legen.
5. Überwurfmutter (6a) über das Kopfstück schieben.

6. Kopfstück (2) mit Flansch (15) fest verschrauben.



Flansch nicht am Außendurchmesser spannen, da dies die Dichtfläche zur Haube ist und diese dadurch beschädigt würde.

7. Kolbenstange (13) vorsichtig von unten in das Kopfstück hineinschieben.



Unbedingt Beschädigung der Innenlippendichtung (20) vermeiden.

8. Kolbenstange (13) und Kolben (9) mit Mutter (14) verschrauben.
9. Druckstück mit Kolbenstange (13) und Spannstift (26) montieren.
10. O-Ring (17) in die Haube einsetzen.
11. Außenlippendichtung (11) auf den Kolben (9) montieren.
12. Feder (10) auf den Kolben (9) setzen.
13. Haube (8) aufsetzen.
14. Feder mit Montagewerkzeug soweit spannen, bis der Sicherungsring (25) eingesetzt werden kann.
15. Sicherungsring in Haube einsetzen. (Auf sicheres Einschnappen des Sicherungsringes in die Haube achten.)
16. O-Ring (3) am Kopfstück montieren.
17. Antrieb mit Überwurfmutter (6a) auf das Gehäuse schrauben.
18. Montagewerkzeug entfernen.

1.6.2 Funktion Feder öffnet

1. Alle Teile reinigen.
2. Formschlauch einbauen (siehe Auswechseln des Schlauches (Kapitel 1.4)).
3. Führungsringe (34), Distanzrohr (23) und Innenlippendichtung (20) in das Kopfstück (2) einschieben.
4. Scheibe (7) in den Flansch legen.
5. Überwurfmutter (6a) über das Kopfstück schieben.
6. Kopfstück (2) mit Flansch (15) fest verschrauben.



Flansch nicht am Außendurchmesser spannen, da dies die Dichtfläche zur Haube ist und diese dadurch beschädigt würde.

7. Kolbenstange (13) vorsichtig von unten in das Kopfstück hineinschieben.



Unbedingt Beschädigung der Innenlippendichtung (20) vermeiden.

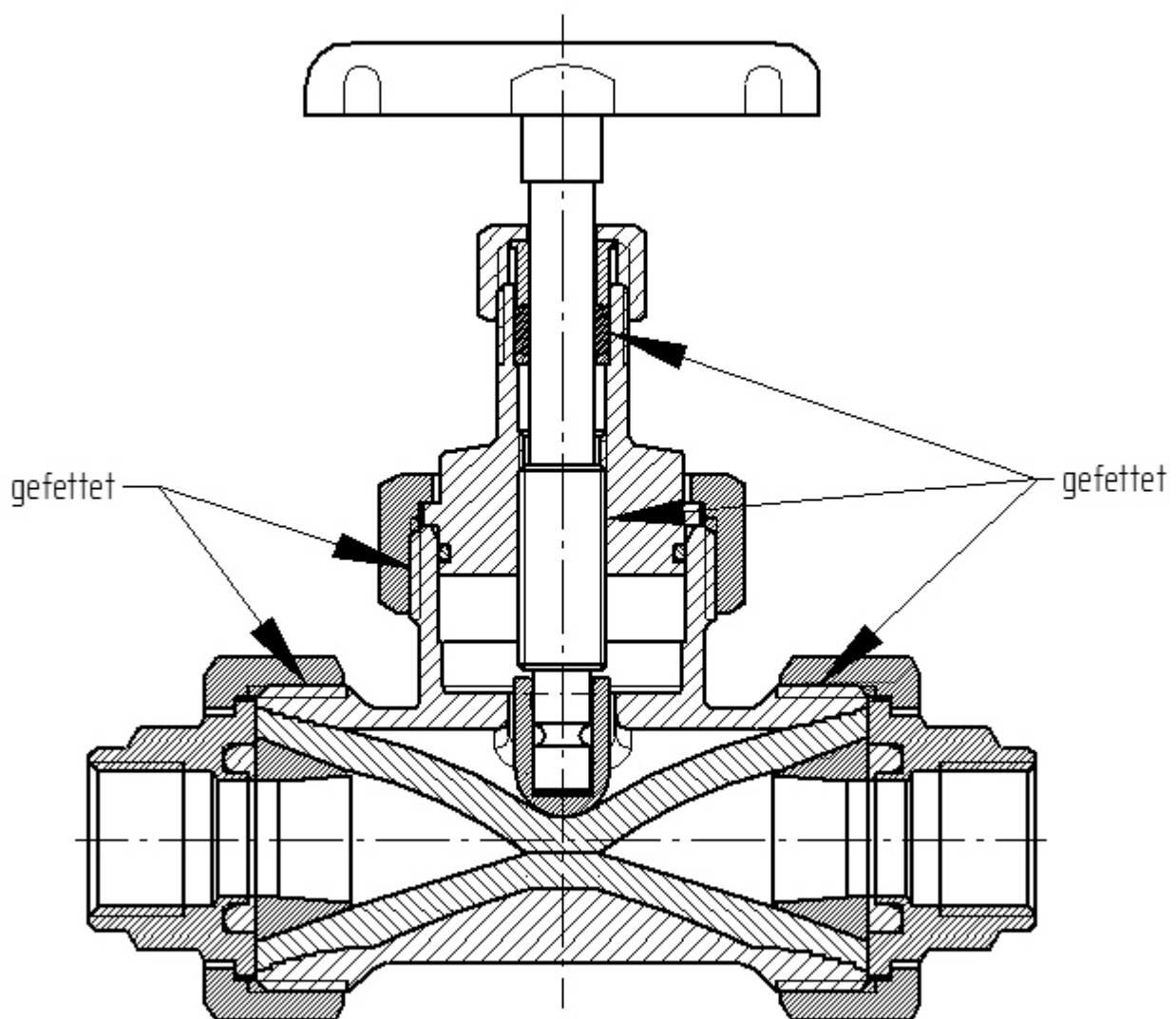
8. Druckstück (18) mit Kolbenstange (13) und Spannstift (26) montieren.
9. Feder (10) einsetzen.
10. Kolbenstange (13) mit Kolben (9) verschrauben.
11. O-Ring (17) in die Haube einsetzen.
12. Außenlippendichtung (11) auf den Kolben (9) montieren.
13. Haube (8) aufsetzen.
14. Flansch (15) in die Haube drücken und Sicherungsring (25) einsetzen.
15. Antrieb mit Überwurfmutter (6a) auf das Gehäuse schrauben.

1.7 Schmier- und Klebeplan



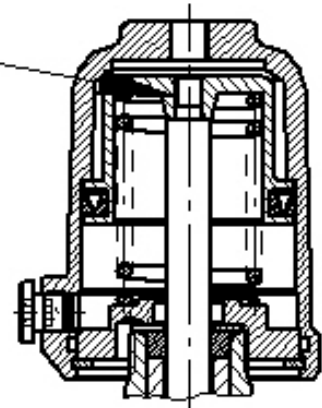
Der Schmier- und Klebeplan gilt für alle Standardausführungen dieses Ventiltyps.
Informieren Sie sich beim Hersteller über die geeigneten Schmierstoffe.
Bei Sonderausführungen (z. B. silikonfrei, für Sauerstoffanwendungen oder für Lebensmittelanwendungen) sind gegebenenfalls andere Fettsorten zu verwenden.

Funktion Schlauch - Handventil:



Funktion Feder öffnet:

geklebt mit Loctite 640
(1 Tropfen)



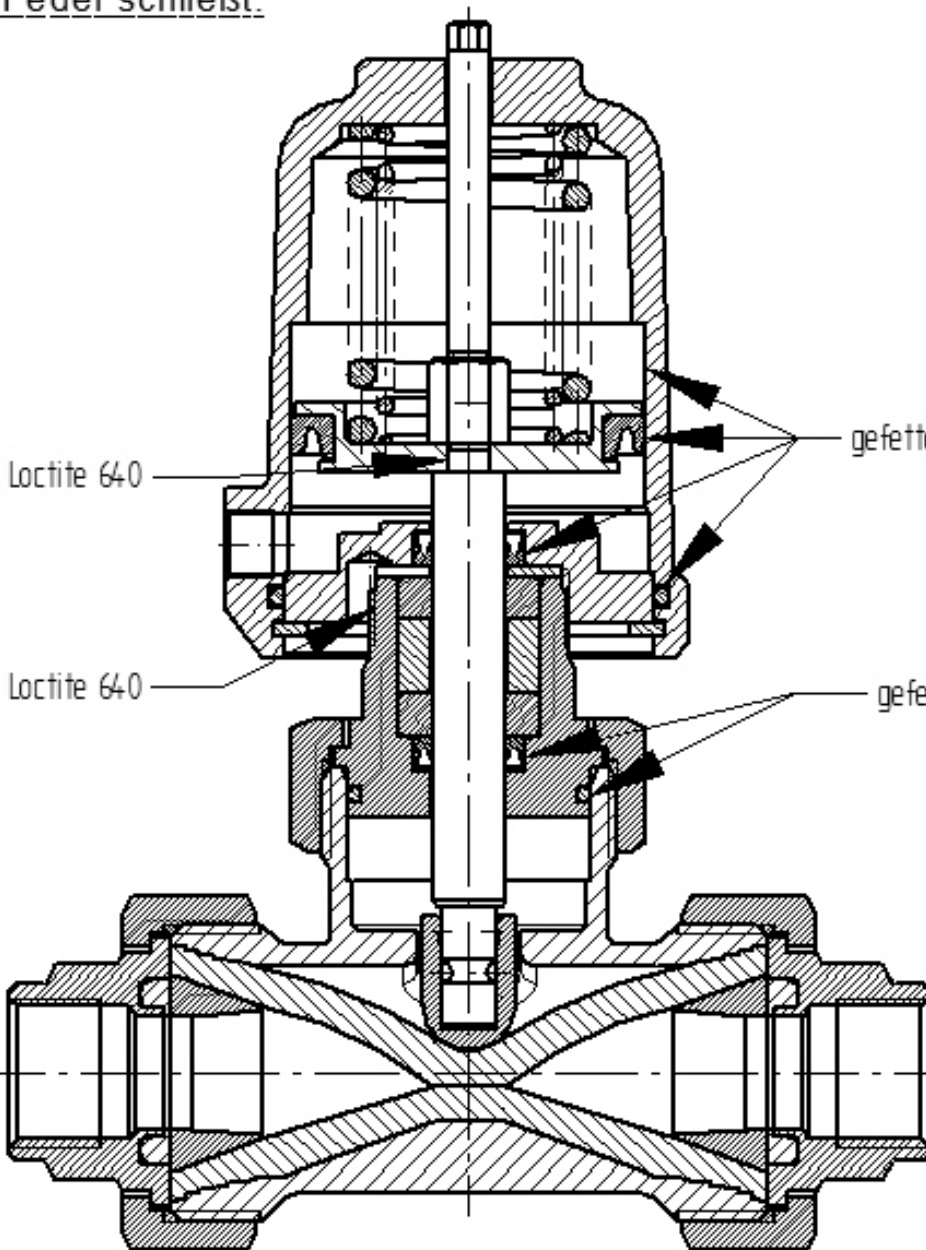
Funktion Feder schließt:

geklebt mit Loctite 640
(1 Tropfen)

geklebt mit Loctite 640
(1 Tropfen)

gefettet

gefettet

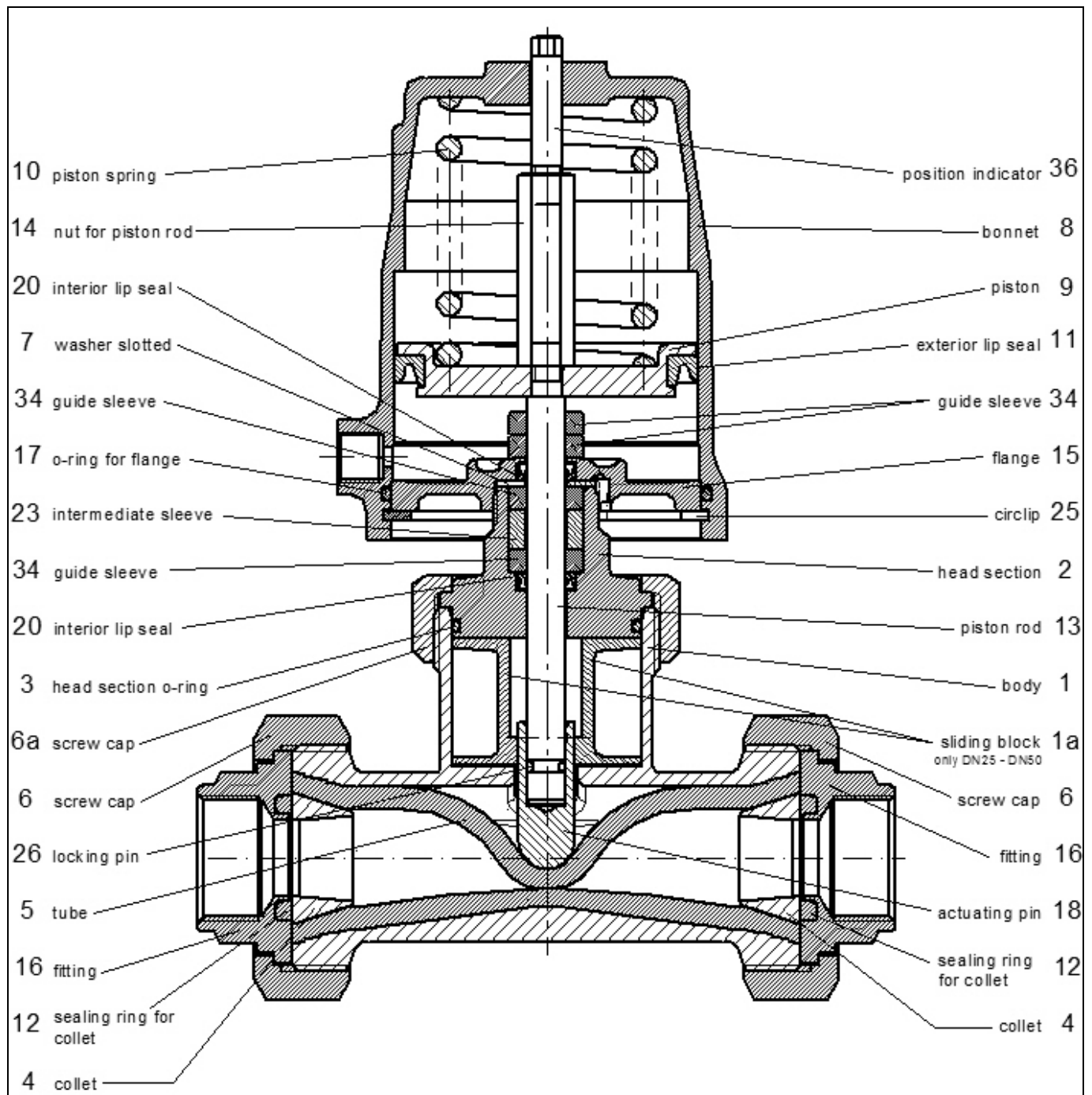


2.1 Spare Parts List

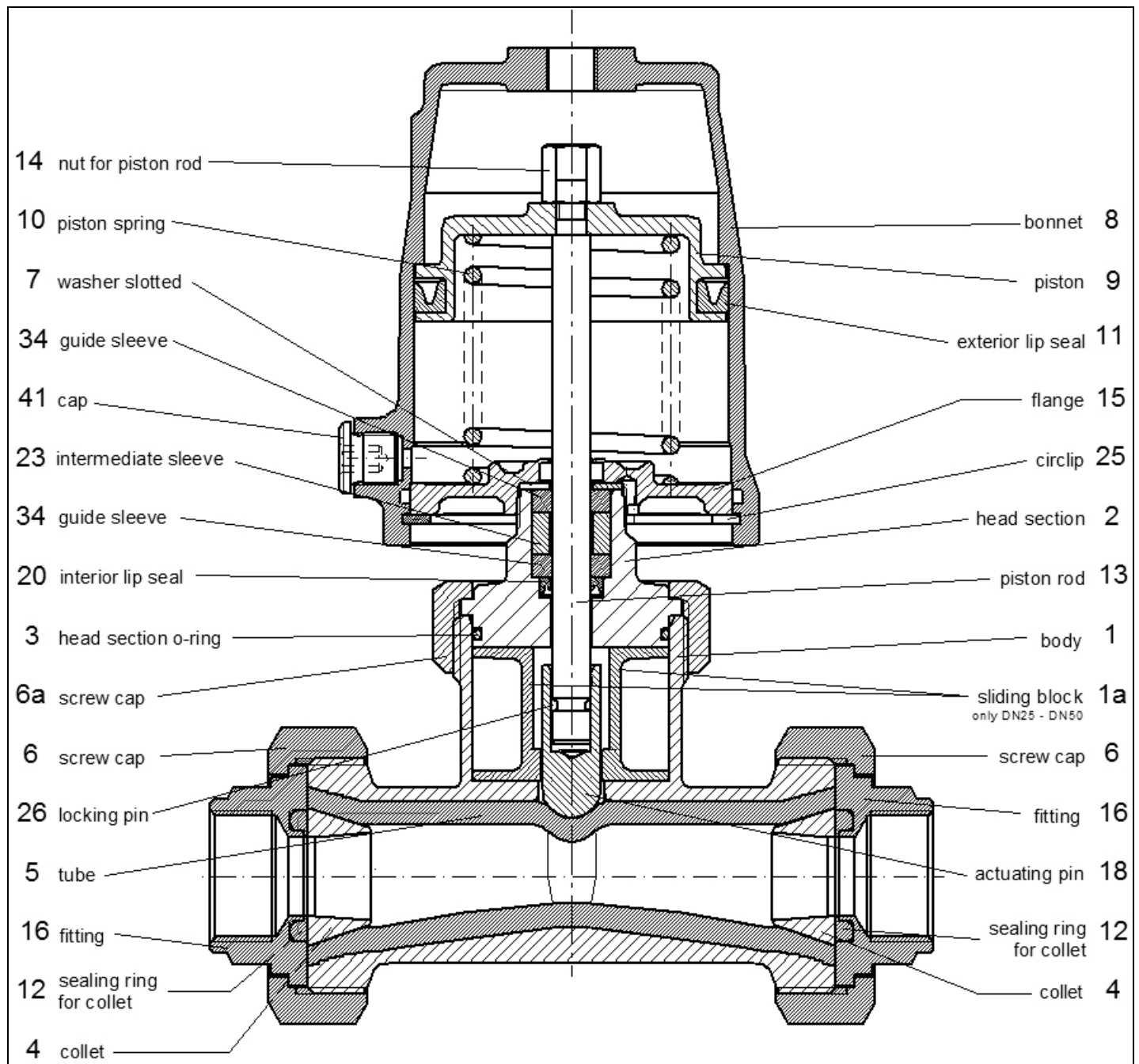


(Use original Schubert & Salzer Control Systems spare parts only!)

2.1.1 Function "Spring Closes"



2.1.2 Function “Spring Opens”



Besides the individual spare parts, repair kits are available for all valves containing all seals and parts subject to wear.

2.2 Technical Data

	Europe (SI - Units)	US (US - Units)
Nominal Sizes	DN 15 up to DN 50	1/2" up to 2"
Connections	Pipe threads nach DIN 2999 Rp 1/2" up to Rp 2", NPT-treats Inner sticking socket PVC Welding ends acc. to DIN or ISO Tri-Clamp-connector (inch)	Pipe threads nach DIN 2999 NPT-treats Inner sticking socket PVC Welding ends acc. to DIN or ISO Tri-Clamp-connector (inch)
Body material	Stainless steel 1.4408, no contact with the fluid	Stainless steel CF8M, no contact with the fluid
Material in contact with the fluid	Sainless steel 1.4435 (except cement socket PVC)	Sainless steel 316L (except cement socket PVC)
Nominal pressure	PN 6	
Operating pressure	0 - 6 bar	0 - 87 psi
Viscosity of the medium	max. 0,001 m ² /s (1000cSt, 132°E) also dust, granulate or limestone	max. 1000cSt, 132°E also dust, granulate or limestone
Fluid Temperature	Tube material NBR (FDA): -10°C up to +80°C Tube material FKM: -10°C up to +130°C Tube material EPDM (FDA): -10°C up to +95°C	Tube material NBR (FDA): 14°F up to 176°F Tube material FKM: 14°F up to 266°F Tube material EPDM (FDA): 14°F up to 203°F
Ambient temperature	-15°C up to +60°C	5°F up to 140°F

2.3 Installation

Remove all packing materials from the valve.

Prior to the installation, the pipeline should be checked for contamination and foreign particles and cleaned if necessary.

The pipelines have to be connected stress-free to the installed valve. The pipeline must not be pulled up to the valve under any circumstances.

Bodies with threaded ends have to be sealed by a suitable sealing material.

If the valve is to be welded into the pipeline, the ends have to be tack-welded first. When completing the welding, the screw caps (6) must be loosened. The central part of the valve must be removed from the pipeline to prevent damage to the seals and the moulded tube.

Welding work on the pipelines must not be done within 50 cm of the valve. Otherwise the seating might be damaged.

The proper function of the completely mounted valve has to be checked prior to putting the installation into service. The stop screw in the actuator has to be replaced with the indicating pin before.

Mounting position:

The mounting position is arbitrary.

Installation - Threaded connections:

- Screw the threaded connections into the piping in accordance with valid standards.

- Screw the valve body into the piping, use appropriate thread sealant. The thread sealant is not included in the scope of delivery.

2.4 Exchanging the Tube and the sealing rings

Caution! The moulded tube can only be exchanged when the valve is open or by removing the actuator.

1. Remove actuator or apply compressed air to actuator.
2. Loosen screw caps (6).
3. Remove collets (4) and sealing rings (12).
4. Pull out moulded tube (5).

Re-install in the reverse order.

2.5 Dismantling the Valve

2.5.1 Function “Spring Closes”

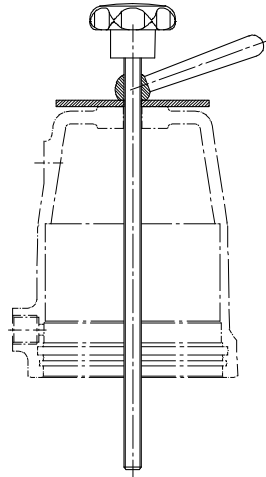
1. Unscrew indicator pin (36).
2. Insert assembly tool (4010 408 for actuator D50, 4010 409 for actuator D80/D125) into the cap and screw to nut (14).
3. Tighten the spring (10) a little by turning the assembly tool lever so that the actuating pin (18) no longer presses on the tube (5).
4. Loosen screw cap (6a) on the actuator and remove the actuator.
5. Remove circlip (25).
6. Release piston spring by turning the lever.



7. While doing so, the assembly screw of the assembly tool should be held.
8. Remove assembly tool.
9. Remove cap (8).
10. Loosen nut (14) and remove piston (9).
11. Pull piston rod (13) out of the head section.
12. Clamp flange (15) in a vice.



- Do not clamp the flange at its outer diameter, as this is a sealing surface for the cap which might be damaged.
13. Unscrew head section (2) from flange.
14. Press out guide sleeves, distance sleeve and interior lip seal.
15. Remove moulded tube (see “Exchanging the Tube chapter 2.4”).



Assembly tool
D80/D125: Art. No.: 4010 409

2.5.2 Function “Spring Opens”

1. Loosen screw cap (6a) on the actuator and remove the actuator.
2. Press flange (15) into the cap and remove the circlip (25).
3. Remove cap (8).
4. Loosen nut for piston (14). Attention, piston is forced by the spring
5. Unscrew piston (9). Hold piston rod (13) at its lower end when doing this.
6. Withdraw piston rod (13) from the head section.
7. Clamp flange (15) in a vice.



Do not clamp the flange at its outer diameter, as this is a sealing surface for the cap which might be damaged.

8. Unscrew head section (2) from flange (15).
9. Press out guide sleeves, distance sleeve and interior lip seal.
10. Remove moulded tube (see “Exchanging the Tube chapter 2.4”).

2.6 Assembling the Valve



Note lubrication and bonding plan!
Use original Schubert & Salzer Control Systems spare parts only!

2.6.1 Function “Spring Closes”

1. Clean all parts.
2. Insert moulded tube (see “Exchanging the Tube chapter 2.4”).
3. Push guide sleeves (34), distance sleeve (23) and interior lip seal (20) into the head section (2).
4. Put interior lip seal (20) and washer (7) into flange.
5. Place screw cap (6a) over the head section.

6. Screw head section (2) to flange (15) tightly.



Do not clamp the flange at its outer diameter, as this is a sealing surface for the cap which might be damaged.

7. Push piston rod (13) carefully into the head section (from below).



The interior lip seal (20) must not be damaged under any circumstances.

8. Screw piston rod (13) and piston (9) using nut (14).
9. Insert O-ring into cap.
10. Fit exterior lip seal (11) to piston (9).
11. Place spring (10) on the piston (9).
12. Fit cap (8).
13. Tighten spring with assembly tool until the circlip (25) can be inserted.
14. Insert circlip to cap (take care that the circlip has properly snapped into its groove).
15. Fit O-ring (3) to head section.
16. Screw actuator to valve body with screw cap (6a).
17. Remove assembly tool.

2.6.2 Function “Spring Opens”

1. Clean all parts.
2. Insert moulded tube (see “Exchanging the Tube chapter 2.4”).
3. Push guide sleeves (34), distance sleeve (23) and interior lip seal (20) into the head section (2).
4. Put interior lip seal (20) and washer (7) into flange.
5. Place screw cap (6a) over the head section.
6. Screw head section (2) to flange (15) tightly.



Do not clamp the flange at its outer diameter, as this is a sealing surface for the cap which might be damaged.

7. Push piston rod (13) carefully into the head section (from below).



The interior lip seal (20) must not be damaged under any circumstances.

8. Assemble the actuating pin (18) with the piston rod (13) and fix it with the locking pin (26).
9. Insert spring (10).
10. Screw piston rod (13) to piston (9).
11. Insert O-ring into cap.
12. Fit exterior lip seal (11) to piston (9).
13. Fit cap (8).
14. Press flange (15) into the cap and insert circlip (25).
15. Screw actuator to valve body with screw cap (6a).

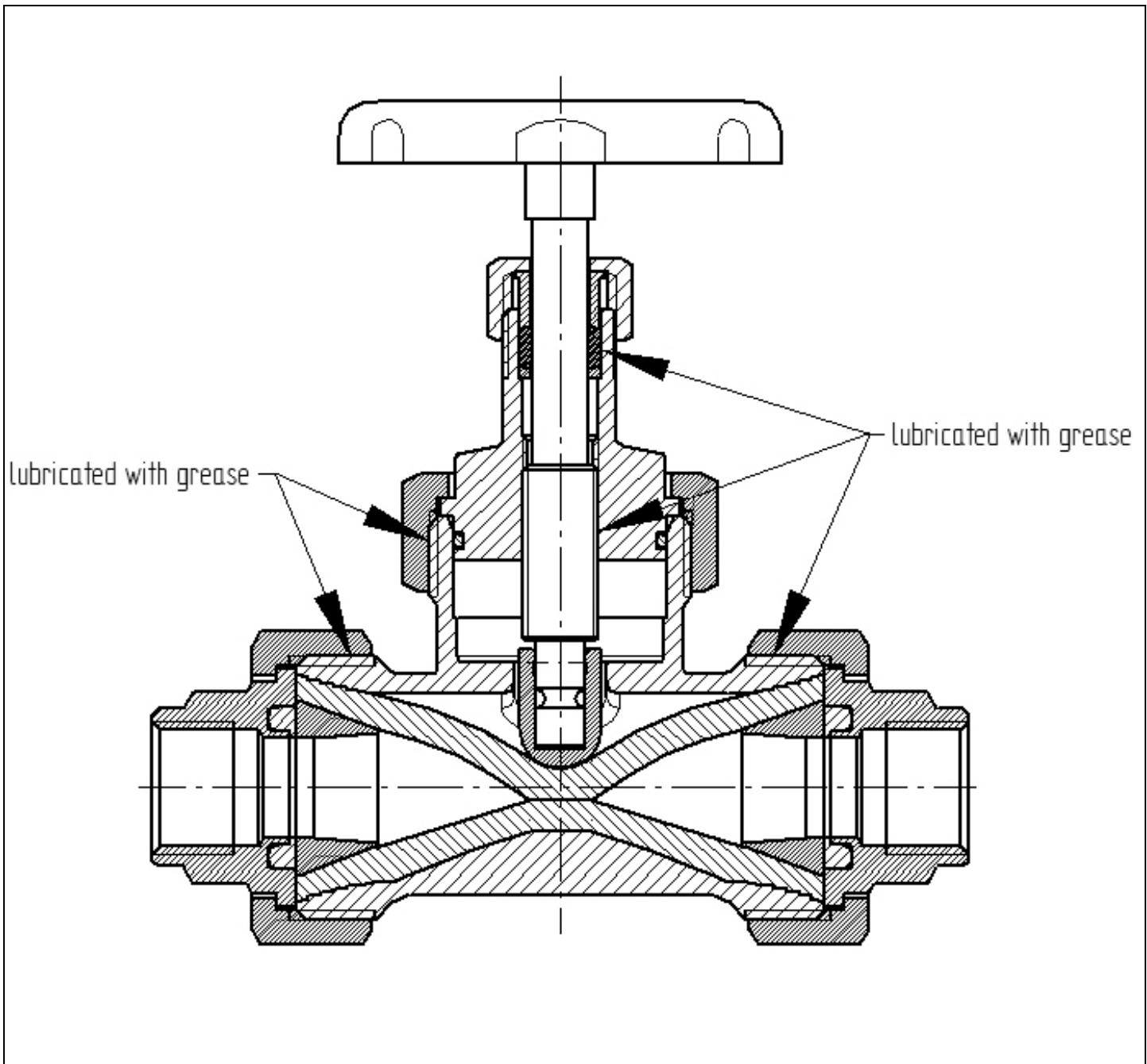
2.7 Lubrication and Bonding Plan



The lubrication and bonding plan is valid for all standard versions of this valve type.

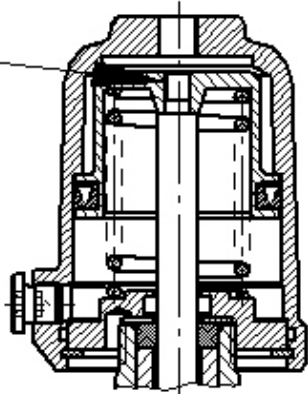
Contact the manufacturer for suitable lubricants.

Special versions (e.g. silicon free, oxygen service or food applications) may require other lubricant qualities.



Function spring opens:

bonded with Loctite 640
(1 drop)



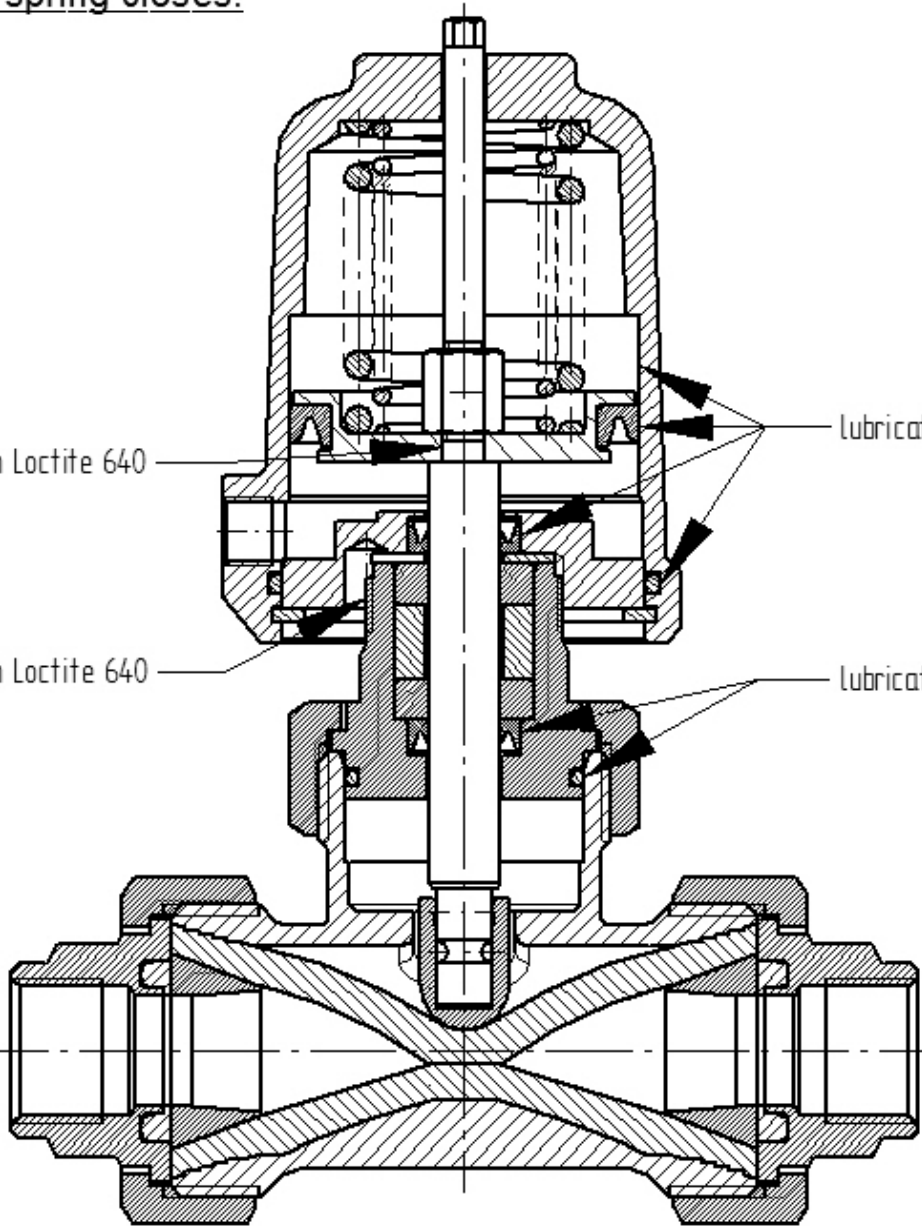
Function spring closes:

bonded with Loctite 640
(1 drop)

bonded with Loctite 640
(1 drop)

lubricated with grease

lubricated with grease



3.2 Caractéristiques techniques

Diamètre nominal	DN 15 á DN 50
Raccordement	Taraudage selon DIN 2999 Rp 1/2" á Rp 2", Taraudage NPT manchon á coller PVC Embout á souder selon DIN oder ISO Raccord Tri-Clamp selon pouce
Corps	Inox 1.4408, pa de exposés á ce milieu!
matériaux exposés á ce milieu	Inox 1.4435 (autre manchon á coller PVC)
Classe de pression*	PN 6
Pression de service*	0 - 6 bar
Milieu	Fluides, gaz, suspension, granulés ou lait de chaux
Plage d'utilisation	manchon NBR (FDA): -20°C bis +80°C (en peu de temps, vapeur +130°C) manchon FKM: -10°C bis +130°C manchon EPDM (FDA): -30°C bis +95°C (en peu de temps, vapeur +130°C)
Température ambiante	-15°C á +60°C

* des pressions de service plus élevées sur demande

3.3 Pose

Déballer entièrement l'élément de robinetterie.

Avant la pose, vérifier que la canalisation est propre et ne contient pas de corps étrangers, et la nettoyer si nécessaire.

Raccorder les canalisations á l'élément de robinetterie, en veillant á supprimer toute tension. La canalisation ne doit en aucun cas être rapprochée par traction á l'élément de robinetterie.

Les filetages des corps á embout femelle doivent être colmatés avec du matériel d'étanchéité adapté.

Si l'élément de robinetterie doit être soudé dans la canalisation, commencer par seulement pointer les extrémités. Il faut desserrer les écrous de fixation (6) avant de terminer la soudure. Retirer la partie centrale de la vanne de la canalisation afin d'éviter d'endommager les éléments d'étanchéité et le manchon moulé.

Pour les opérations de soudage de canalisation, respecter une distance minimum de 50 cm par rapport á l'élément de robinetterie afin d'éliminer tout risque d'endommagement du siège.

Vérifier le fonctionnement de l'élément de robinetterie avant de mettre l'installation en service. Veuillez remplacer en amont le vis d'arrêt dans l'actionneur par l'indicateur de position.

Position de montage :

L'élément de robinetterie peut être monté dans n'importe quelle position.

Montage pour raccord fileté

- Veuillez serrer le raccordement taraudé dans la tuyauterie en respectant les normes valides.
- Serrer le corps de la vanne dans la tuyauterie en utilisant produit d'étanchéité adéquat. Le produit n'est pas compris ans la livraison de la vanne.

3.4 Remplacement du manchon et des joints toriques


Attention ! Le manchon moulé ne peut être remplacé que lorsque la vanne est ouverte ou l'actionneur démonté.

1. Démontez l'actionneur ou l'alimenter en air comprimé.
2. Desserrer les écrous de fixation (6).
3. Retirer les bagues d'étanchéité (4) et joints toriques (12).
4. Retirer le manchon moulé (5).

Pour le remontage, procéder aux mêmes opérations dans l'ordre inverse.

3.5 Démontage de la vanne

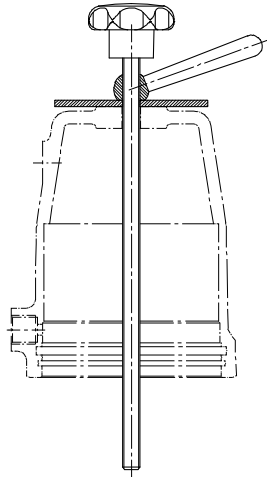
3.5.1 Fonction normalement fermée

1. Dévisser l'indicateur de position (36).
- 1 Guider l'outil de montage (4010 408 pour la commande D50, 4010 409 pour la commande D80/D125) dans le chapeau et le visser dans l'écrou (14).
- 2 A l'aide de la poignée conique de l'outil de montage, tendre légèrement le ressort (10) jusqu'à ce que l'embout de déformation (18) n'appuie plus sur le manchon moulé (5).
- 3 Desserrer l'écrou de fixation (6a) et retirer l'actionneur.
- 4 Retirer le circlip (25).
- 5 Détendre le ressort de piston en tournant la poignée conique.
- 6  Ce faisant, maintenir la vis de montage de l'outil de montage.
- 7 Retirer l'outil de montage.
- 8 Enlever le capot (8).
- 9 Desserrer l'écrou (14) et retirer le piston (9).
- 10 Retirer la tige de piston (13) du corps presse-étoupe.
- 11 Serrer la bride (15) dans un étau.



Ne pas serrer la bride sur son diamètre extérieur, car celui-ci constitue la surface d'étanchéité avec le capot et pourrait être endommagé.

- 12 Dévisser le corps presse-étoupe (2) de la bride (15).
2. Faire sortir les bagues de guidage, le tube d'écartement et le joint à lèvres interne.
- 13 Retirer le manchon moulé (cf. « Remplacement du manchon », chapitre 3.4).



Outil de montage
D80/D125 : Réf. : 4010 409

3.5.2 Fonction normalement ouverte

1. Desserrer l'écrou de fixation (6a) et retirer l'actionneur.
2. Presser la bride (15) dans le capot et retirer le circlip (25).
3. Enlever le capot (8).
4. Desserrer l'écrou de la tige (14). Attention, le piston est sous pression.
5. Dévisser le piston (9) en maintenant l'extrémité inférieure de la tige de piston (13).
6. Retirer la tige de piston (13) du corps presse-étoupe.
7. Serrer la bride (15) dans un étau.



Ne pas serrer la bride sur son diamètre extérieur, car celui-ci constitue la surface d'étanchéité avec le capot et pourrait être endommagé.

8. Dévisser le corps presse-étoupe (2) de la bride (15).
9. Faire sortir les bagues de guidage, le tube d'écartement et le joint à lèvres interne.
10. Retirer le manchon moulé (cf. « Remplacement du manchon », chapitre 3.4).

3.6 Montage de la vanne



Respecter le plan de graissage et de collage !
Utiliser uniquement des pièces de rechange d'origine Schubert & Salzer !

3.6.1 Fonction normalement fermée

1. Nettoyer toutes les pièces.
2. Poser le manchon moulé (cf. « Remplacement du manchon », chapitre 3.4).
3. Insérer les bagues de guidage (34), le tube d'écartement (23) et le joint à lèvres interne (20) dans le corps presse-étoupe (2).
4. Poser le joint à lèvres intérieur (20) et la rondelle (7) dans la bride.
5. Poser l'écrou de fixation (6a) sur le corps presse-étoupe.

6. Visser le corps presse-étoupe (2) avec la bride (15).



Ne pas serrer la bride sur son diamètre extérieur, car celui-ci constitue la surface d'étanchéité avec le capot et pourrait être endommagé.

7. Insérer avec précaution la tige de piston (13) dans le corps presse-étoupe, par le bas.



Éviter absolument d'endommager le joint à lèvres interne (20).

8. Visser la tige de piston (13) et le piston (9) avec l'écrou (14).
9. Monter l'embout de déformation (18) avec la tige (13) et le joint de fixation de l'embout (26)
10. Poser le joint torique dans le capot.
11. Monter le joint à lèvres extérieur (11) sur le piston (9).
12. Poser le ressort (10) sur le piston (9).
13. Poser le capot (8).
14. Serrer le ressort à l'aide de l'outil de montage jusqu'à ce que le circlip (25) puisse être mis en place.
15. Poser le circlip dans le capot. (Veiller à bien l'enclencher dans le capot.)
16. Monter le joint torique (3) sur le corps presse-étoupe.
17. Visser l'actionneur et son écrou de fixation (6a) sur le carter.
18. Retirer l'outil de montage.

3.6.2 Fonction normalement ouverte

1. Nettoyer toutes les pièces.
2. Poser le manchon moulé (cf. « Remplacement du manchon »).
3. Insérer les bagues de guidage (34), le tube d'écartement (23) et le joint à lèvres interne (20) dans le corps presse-étoupe (2).
4. Poser le joint à lèvres intérieur (20) et la rondelle (7) dans la bride.
5. Poser l'écrou de fixation (6a) sur le corps presse-étoupe.
6. Visser le corps presse-étoupe (2) avec la bride (15).



Ne pas serrer la bride sur son diamètre extérieur, car celui-ci constitue la surface d'étanchéité avec le capot et pourrait être endommagé.

7. Insérer avec précaution la tige de piston (13) dans le corps presse-étoupe, par le bas.



Éviter absolument d'endommager le joint à lèvres interne (20).

8. Monter l'embout de déformation (18) avec la tige (13) et le joint de fixation de l'embout (26)
9. Poser le ressort 10.
10. Visser la tige de piston (13) et le piston (9).
11. Poser le joint torique dans le capot.
12. Monter le joint à lèvres extérieur (11) sur le piston (9).
13. Poser le capot (8).
14. Presser la bride (15) dans le capot et poser le circlip (25).
15. Visser l'actionneur et son écrou de fixation (6a) sur le carter.

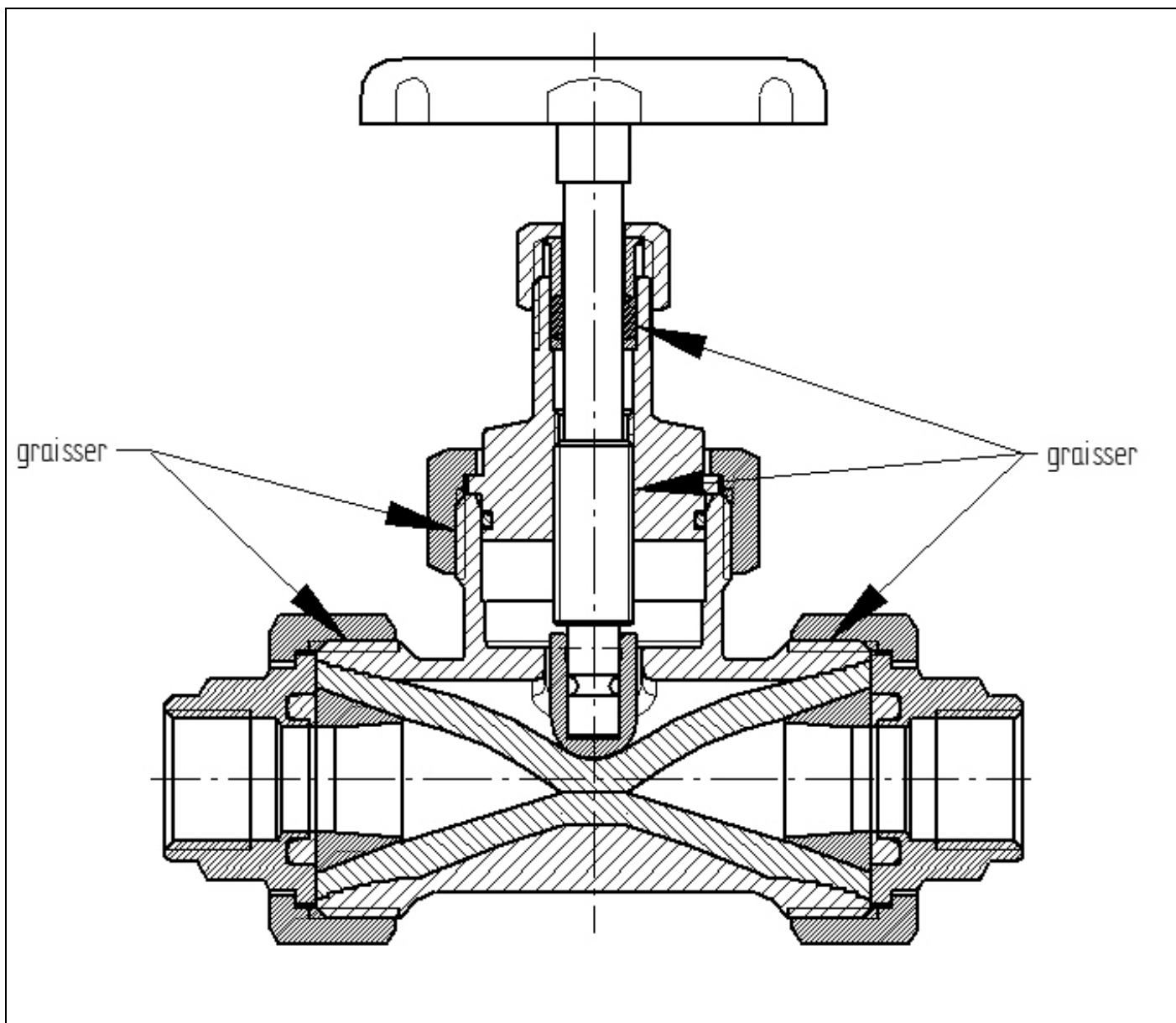
3.7 Plan de graissage et de collage



Le plan de graissage et de collage est valable pour toutes les versions standard de ce modèle de vanne.

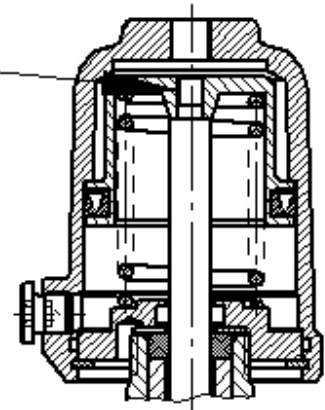
Veillez vous informer auprès du fabricant sur les lubrifiants appropriés.

Les versions spéciales (par ex. sans silicone, pour les applications à l'oxygène ou alimentaires) requièrent éventuellement des types de graisses spécifiques.



Fonction normalement ouverte

coller avec Loctite 640
(1 goutte)



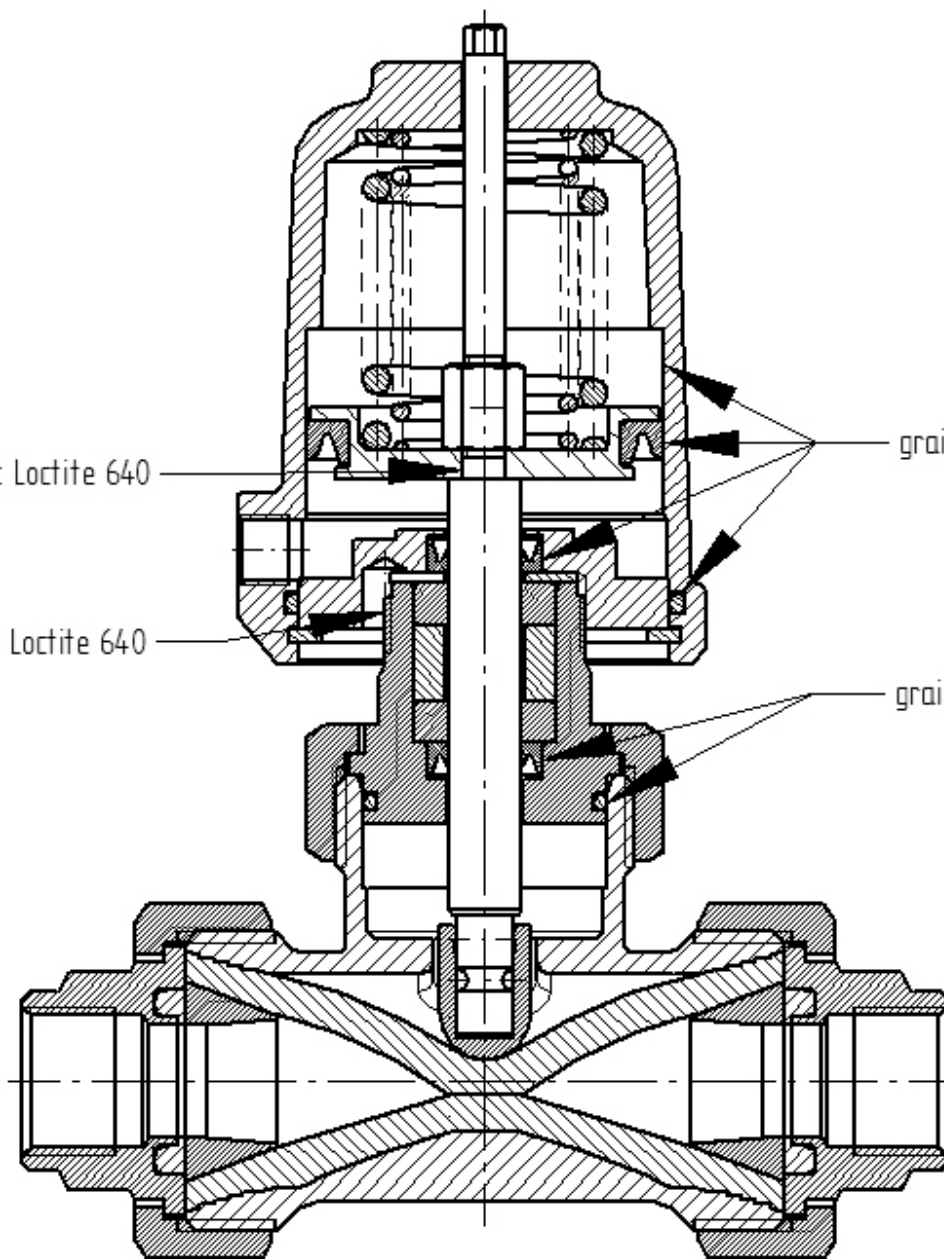
Fonction normalement fermée

coller avec Loctite 640
(1 goutte)

coller avec Loctite 640
(1 goutte)

graisser

graisser



Original Schubert & Salzer Produkte werden ausgeliefert über:

Original Schubert & Salzer products are delivered by:

Les produits originaux Schubert & Salzer sont livrés par:

SCHUBERT & SALZER
CONTROL
SYSTEMS
Made in Germany

Post Box 10 09 07
85009 Ingolstadt
Tel. 0841 / 9654 0
Fax 0841 / 9654 590

SCHUBERT  **SALZER**
INC.
Made in Germany

4601 Corporate Drive NW
Concord, N.C. 28027
Tel. 704 / 789 0169
Fax 704 / 792 9783

SCHUBERT  **SALZER**
UK LTD.
Made in Germany

140 New Road
Aston Fields, Bromsgrove
Worcestershire B60 2LE
Tel. 1952 / 46 20 21
Fax 1952 / 46 32 75

SCHUBERT  **SALZER**
FRANCE SARL
Made in Germany

2000, Route des Lucioles
06901 Sophia Antipolis Cedex
Tel. 049 / 294 4841
Fax 049 / 395 5258

SCHUBERT  **SALZER**
BENELUX
BVBA/SPRL
Made in Germany

Kortrijksesteenweg1174
9054 Gent
Tel. 09 / 334 54 62
Fax 09 / 334 54 63