

Baureihe GS 3, DN 15 bis DN 250

Schnelles und hochauflösendes Motorventil zum Stellen und Schalten neutraler bis hochaggressiver Medien in der Verfahrenstechnik, Chemie und im Anlagenbau.

- Platzsparende Zwischenflanschbauweise
- Äußerst geringes Gewicht
- Geräuscharmer Betrieb
- Beherrschbarkeit hoher Differenzdrücke mit kleinen Stellantrieben
- Hohe Stellgeschwindigkeit
- Geringes Totband
- Sanftes Anfahren und Abbremsen
- Metallgehäuse



**Packung TA-Luft geprüft
gemäß
DIN EN ISO 15848-1 und
VDI 2440**

Technische Daten des Ventils

Bauform	Zwischenflansch-Ausführung für Flansche nach DIN EN 1092-1 Form B weitere Ausführungen siehe Datenblatt 8038-GS1		
Nennweite	DN 15 bis DN 250		
Nenndruck nach DIN 2401	PN 40 (passend auch für PN 10-25)	DN 15 - DN 150	
	PN 100	DN 15 - DN 80	
	PN 16	DN 200 - DN 250	
Nenndruck nach ANSI	ANSI 150	DN 15 - DN 250	
	ANSI 300	DN 15 - DN 150	
	ANSI 600	DN 15 - DN 80	
Medientemperatur	Gehäuse C-Stahl: -10°C bis +300°C (optional +350°C) Gehäuse Edelstahl: -60°C bis +350°C		
Stellverhältnis	40 : 1, bei gleichprozentiger Kennlinie 80:1		
Leckrate	Gleitpaarung Carbonwerkstoff- Edelstahl	Gleitpaarung SFC	Gleitpaarung STN 2
	% vom Kvs	< 0,0001	< 0,0005
	IEC 60534-4	IV-S1	IV
	EN 12266-1	D	E

K_{vs} -Werte siehe Datenblatt 8001.

Werkstoffe des Ventils

Gehäuse*	C-Stahl 1.0570 /1.0619	Edelstahl 1.4571 /1.4581 oder 1.4404 /1.4408	
Gehäusedeckel*	C-Stahl 1.0570	Edelstahl 1.4571 oder 1.4404	
Packung	PTFE mit Kohle gefüllt (Feder 1.4310)		
Antriebsstange	Edelstahl 1.4571 rollpoliert		
Faltenbalg (opt.)	Edelstahl 1.4571		
Dichtscheibe (fest)	Edelstahl 1.4571 beschichtet		STN2-Dichtscheibe
Dichtscheibe (beweglich)	Standard: Carbonwerkstoff	SFC-Dichtscheibe (max. +300°C)	STN2-Dichtscheibe
Mitnehmer für Dichtscheibe	Edelstahl 1.4581		

*Weitere Werkstoffe wie Hastelloy oder Inconel auf Anfrage verfügbar

Technische Daten des Antriebs

Stellkraft	2,0 kN / 5,0 kN
Netzanschlüsse	24 V AC/DC 100 - 240 V 50/60Hz
zul. Umgebungstemperatur	Standard: -10°C bis +60°C Tieftemperaturversion: -40°C bis +60°C
zul. Lagertemperatur	Standard: -30°C bis +80°C (+60°C mit Nullspannungsrückstellung) Tieftemperaturversion: -40°C bis +80°C (+60°C mit Nullspannungsrückstellung)
Einbaulage	beliebig, jedoch Motor nicht nach unten
Schutzart (EN 60529)	IP 67
max. Leistungsaufnahme	40 Watt
Totband	±0,2% bei min. 6mm Hub
Wiederholgenauigkeit	±0,1% bei min. 6mm Hub
Stellgeschwindigkeit	2,0 kN-Version: 0,75 s/mm bis 250 s/mm (Standard 1,5 s/mm) 5,0 kN-Version: 2 s/mm bis 250 s/mm (Standard 4 s/mm)
Stellgeschwindigkeit der Nullspannungsrückstellung	2,0 kN-Version: 0,75 s/mm bis 4 s/mm 5,0 kN-Version: 2 s/mm bis 4 s/mm
Sollwertbereich	einstellbar 0(4) - 20 mA, 0(2) - 10 V optional binäre Ansteuerung (24V DC)
Rückmeldung	einstellbar 0(4) - 20 mA, 0(2) - 10 V
Zyklen (Nullspannungsrückstellung)	500.000
Lebensdauer (Nullspannungsrückstellung)	10 Jahre
Einschaltdauer	100%
Sicherheitsfunktionen	Überwachung von Zugkraft, Sollwert, Motortemperatur, Temperatur der Elektronik usw.
Diagnosefunktionen	Speicherung von Motor- und Gesamtbetriebsdauer, Temperatur- und Wegeklassen usw.
Ventiladaption	Automatischer Hubabgleich des Antriebs
zusätzliche Eingänge	1 Binäreingang (programmierbar)
zusätzliche Ausgänge	2 Alarmausgänge

Stellzeiten

DN	Hub	Stellzeiten in sec. für vollen Hub bei eingestellter Stellgeschwindigkeit von				
		0,75 s/mm	1 s/mm	1,5 s/mm	2 s/mm	4 s/mm
15 - 40	6,25	4,7	6,3	9,4	12,5	25,0
50 - 80	8,25	6,2	8,3	12,4	16,5	33,0
100 - 250	8,75	6,6	8,8	13,1	17,5	35,0
				Standard 2kN-Antrieb	min. Stellzeit 5kN-Antrieb	Standard 5kN-Antrieb

Optionen

2 Zusatz-Wegschalter	frei einstellbar als potentialfrei Kontakte (Öffner/Schließer)
Nullspannungsrückstellung	In eigenem Gehäuse am Antrieb montiert Sicherheitsstellung frei wählbar
Kommunikationssoftware	mit Datenkabel, zur Parametrierung und Diagnose des Antriebs
Bluetoothmodul BT-1	Kabellose Verbindung zur Konfigurationssoftware DeviceConfig (Nachrüstbar)

Antrieb mit Nullspannungsrückstellung (Option)

- Sicherheitsfunktion bei Netzausfall
- Energieversorgung über Hochleistungskondensatoren
- Sicherheitsstellung offen, geschlossen oder in jeder beliebigen Ventilposition wählbar.
- Selbstständige Überwachung des Ladezustandes der Kondensatoren



Zulässige Differenzdrücke
 (Für Temperaturen bis 120°C bei PN-Druckstufen
 bis 38°C bei ANSI-Druckstufen)

**Bei Temperaturen über 120°C (PN)
 bzw. über 38°C (ANSI):
 Anwendungsgrenzen berücksichtigen**

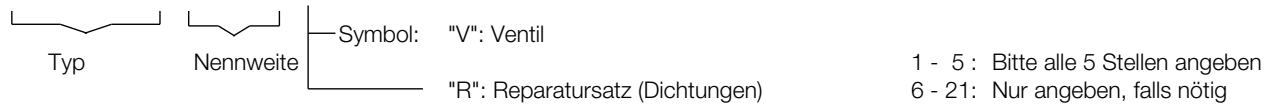
DN	Antriebskraft: 2kN		Antriebskraft: 5kN	
	maximaler Differenzdruck (bar)			
	Carbonwerkstoff/SFC - Edelstahl beschichtet	STN2	Carbonwerkstoff/SFC - Edelstahl beschichtet	STN2
15	102,1	102,1	102,1	102,1
20	102,1	101,9	102,1	102,1
25	88 (102,1)*	76,1	88 (102,1)*	88 (102,1)*
32	102,1	56,6	102,1	102,1
40	84	38,9	88 (100)*	72,6
50	55,1	23,2	100	59,9
65	46,4	19	80	49,1
80	29,5	11,5	48	29,7
100	18,8	7,1	33	18,4
125	12,8	4,8	23	12,3
150	9,5	3,5	16	9,1
200	5,5	-	14,3	-
250	3,4	-	8,8	-

*: Angaben in Klammern für Ventile aus C-Stahl

	Obergrenzen für zulässige Drücke in bar nach Nenndruckstufen					
	PN16	PN40	PN100	ANSI150	ANSI 300	ANSI 600
P max. C-Stahl	16	40	100	19,6	51,1	102,1
P max. Edelstahl				19,0	49,6	99,3

Bestellnummern-System

8	0	3	8	/																	
					V	T															



1. Bauform	2. Anschluss	3. Gehäusewerkstoff	4. Sicherheitsstellung	5. Motor Schubkraft	6. Sonderausführungen	7. Motorspannungen	8. Spindelabdichtungen
T GS-Motorventil Typ 8038	E GS3-Zwischenflanschbauweise nach ANSI 150 F GS3-Zwischenflanschbauweise nach ANSI 300 K GS3-Zwischenflanschbauweise nach ANSI 600 G GS3-Zwischenflanschbauweise nach DIN, PN10-PN40 H GS3-Zwischenflanschbauweise nach DIN, PN 100	0 C-Stahl 1.0570 1.0619 1 Edelstahl 1.4571 /1.4581 oder 1.4404 /1.4408 4 Gehäuse C-Stahl 1.0619, Gehäuse deckel aus Edelstahl	- keine 1 Netzausfallsicherung: Sicherheitsstellung geschlossen bei Netzausfall 2 Netzausfallsicherung: Sicherheitsstellung offen bei Netzausfall 3 Netzausfallsicherung: Position bei Netzausfall nach Kundenwunsch	A 2 kN-Schubantrieb mit Positionselektronik, IP67 B 5 kN-Schubantrieb mit Positionselektronik, IP67 L 2 kN-Schubantrieb, Tiefemperaturausführung (-40°C) mit Positionselektronik, IP67	M angeben, wenn eine oder mehrere der Pos. 7 - 19 belegt werden A Nut und Nut nach DIN EN1092-1 C Nut und Feder nach DIN EN1092-1 E Rücksprung und Rücksprung nach DIN EN1092-1 H Rücksprung und Vorsprung nach DIN EN1092-1	- 100 - 240V 50/60 Hz (Standard) 1 24V AC/DC	- PTFE-Dachmanschettensatz, selbstnachstellend (Standard) 1 zusätzlicher Metallfaltenbalg 1.4571 (max. Druck 33 bar)
9. Dichtscheibe, beweglich	10. Dichtscheibe, feststehend	11. Kvs-Werte	12. Kennlinie	13. Zubehör	14. Stellsignal	15. Endschalter	16. Sonderausführungen
- Carbonwerkstoff 9 STN 2 S SFC	- Edelstahl 14571, beschichtet 1 STN 2 (nur in Verbindung mit der vorhergehenden Stelle "9" STN 2)	- 100 % (Stand.) A red. auf 63 % 1 red. auf 40 % 2 red. auf 16 % 3 red. auf 6,3 % 4 red. auf 2,5 % 5 red. auf 1 % 6 red. auf 20 % 7 red. auf 12 % 8 red. auf 2 % 9 red. auf 0,4 %	- linear 1 gleichprozentig	Z Zubehör (Pos. 14 ff.)	- Standard 4-20mA bzw. 2-10V 3 0-20mA bzw. 0-10V A binäre Ansteuerung 24V DC - 3-Punkt	- ohne 2 zwei wegabhängige Endschalter	S weitere Sonderausführungen/ Zubehör
17. Stellzeit	18. Sonderbehandlung	19. Rückmeldung	20. Einstellungen	21. Zus. Sonderausführung			
- Standard (2kN=1,5 s/mm, 5kN=4s/mm) 1 0,75 s/mm 2 1 s/mm 3 2 s/mm 4 4 s/mm	- Standard 1 für Sauerstoff 2 silikonfrei	- Standard (Bei Regelantrieben wie Stellsignal)	- Standard Totband ±0,2%	- ohne			

Bestellbeispiel: 8038/100VTG1 - AM - - - - - Z - 2
 GS3-Stellventil mit Motorantrieb, DN 100, PN 10/40, Edelstahl,
 Schubantrieb 2 kN, 100 - 240 V 50/60 Hz, Dachmanschettensatz, Dichtscheiben: Carbonwerkstoff -
 Edelstahl 1.4571 beschichtet, Kennlinie linear, 2 wegabhängige Endschalter

Anwendungsgrenzen für GS3-Ventile aus Edelstahl

Diese Drücke dürfen bei GS- Ventilen der Baureihe GS3 aus Edelstahl nicht überschritten werden, auch wenn dies die Zugkraft des Antriebs zulassen würde.

PN40

DN	Paarung: Carbonwerkstoff/SFC - Edelstahl beschichtet						Paarung: STN 2					
	max. zulässige Drücke in bar für GS3-Ventile aus Edelstahl						max. zulässige Drücke in bar für GS3-Ventile aus Edelstahl					
	100°C	150°C	200°C	250°C	300°C	350°C	100°C	150°C	200°C	250°C	300°C	350°C
15-32	40	40	40	40	40	40	40	40	40	40	40	40
40	40	40	40	40	40	40	40	40	40	40	40	37
50	40	40	40	40	40	40	40	40	40	40	40	40
65	40	40	40	40	40	40	40	40	40	40	37	32
80	40	40	40	40	40	40	36	34	33	26	22	19
100	33	33	33	33	33	33	32	31	30	24	20	17
125	23	23	23	23	23	23	21	21	19	16	13	11
150	16	16	16	16	16	16	15	15	14	11	9	8
200 (nur PN16)	16	16	15	13	12	11	-	-	-	-	-	-
250 (nur PN16)	10	9	9	8	7	6	-	-	-	-	-	-

Begrenzung für SFC-Dichtscheiben: 300°C

PN100

DN	Paarung: Carbonwerkstoff/SFC - Edelstahl beschichtet						Paarung: STN 2					
	max. zulässige Drücke in bar für GS3-Ventile aus Edelstahl						max. zulässige Drücke in bar für GS3-Ventile aus Edelstahl					
	100°C	150°C	200°C	250°C	300°C	350°C	100°C	150°C	200°C	250°C	300°C	350°C
15	100	100	100	93	84	79	100	100	100	93	84	79
20	100	100	89	81	73	68	100	100	89	81	73	68
25	88	81	70	63	57	54	88	81	70	63	57	54
32	100	93	80	73	65	62	100	93	80	73	65	60
40	88	81	70	63	57	54	72	69	65	53	43	37
50	100	100	100	100	100	94	77	73	70	56	46	40
65	80	80	80	79	71	67	62	59	56	45	37	32
80	48	48	48	48	48	44	36	34	33	26	22	19

Begrenzung für SFC-Dichtscheiben: 300°C

ANSI150

DN	Paarung: Carbonwerkstoff/SFC - Edelstahl beschichtet								Paarung: STN 2							
	max. zulässige Drücke in bar für GS3-Ventile aus Edelstahl								max. zulässige Drücke in bar für GS3-Ventile aus Edelstahl							
	38°C	50°C	100°C	150°C	200°C	250°C	300°C	350°C	38°C	50°C	100°C	150°C	200°C	250°C	300°C	350°C
15-125	19,0	18,4	16,2	14,8	13,7	12,1	10,2	8,4	19,0	18,4	16,2	14,8	13,7	12,1	10,2	8,4
150	16,0	16,0	16,0	14,8	13,7	12,1	10,2	8,4	16,2	16,2	16,2	14,8	13,7	11,8	9,7	8,4
200	16,0	16,0	16,0	14,8	13,7	12,1	10,2	8,4	-	-	-	-	-	-	-	-
250	10,4	10,4	10,4	9,9	9,4	8,4	7,4	6,8	-	-	-	-	-	-	-	-

Begrenzung für und SFC-Dichtscheiben: 300°C

ANSI300

DN	Paarung: Carbonwerkstoff/SFC - Edelstahl beschichtet								Paarung: STN 2							
	max. zulässige Drücke in bar für GS3-Ventile aus Edelstahl								max. zulässige Drücke in bar für GS3-Ventile aus Edelstahl							
	38°C	50°C	100°C	150°C	200°C	250°C	300°C	350°C	38°C	50°C	100°C	150°C	200°C	250°C	300°C	350°C
15 - 65	49,6	48,1	42,2	38,5	35,7	33,4	31,6	30,3	49,6	48,1	42,2	38,5	35,7	33,4	31,6	30,3
80	48,0	48,0	42,2	38,5	35,7	33,4	31,6	30,3	36,6	36,6	36,6	34,8	33,0	26,8	22,0	19,0
100	33,0	33,0	33,0	33,0	33,0	33,0	31,6	30,3	33,0	33,0	33,0	31,7	30,1	24,4	20,1	17,3
125	23,0	23,0	23,0	23,0	23,0	23,0	23,0	23,0	22,0	22,0	22,0	21,0	19,9	16,1	13,2	11,5
150	16,0	16,0	16,0	16,0	16,0	16,0	16,0	16,0	16,0	16,0	16,0	15,4	14,6	11,8	9,7	8,4

Begrenzung für SFC-Dichtscheiben: 300°C

ANSI600

DN	Paarung: Carbonwerkstoff/SFC - Edelstahl beschichtet								Paarung: STN 2							
	max. zulässige Drücke in bar für GS3-Ventile aus Edelstahl								max. zulässige Drücke in bar für GS3-Ventile aus Edelstahl							
	38°C	50°C	100°C	150°C	200°C	250°C	300°C	350°C	38°C	50°C	100°C	150°C	200°C	250°C	300°C	350°C
15-20	99,3	96,2	84,4	77,0	71,3	66,8	63,2	60,7	99,3	96,2	84,4	77,0	71,3	66,8	63,2	60,7
25	88,0	88,0	84,4	77,0	70,1	63,7	57,3	54,2	88,0	88,0	84,4	77,0	70,1	63,7	57,3	54,2
32	99,3	96,2	84,4	77,0	71,3	66,8	63,2	60,7	99,3	96,2	84,4	77,0	71,3	66,8	63,2	60,2
40	88,0	88,0	84,4	77,0	70,1	63,7	57,3	54,2	72,5	72,5	72,5	69,0	65,5	53,1	43,6	37,7
50	99,3	96,2	84,4	77,0	71,3	66,8	63,2	60,7	77,7	77,7	77,7	73,9	70,2	56,9	46,7	40,4
65	80,0	80,0	80,0	77,0	71,3	66,8	63,2	60,7	62,5	62,5	41,7	59,5	56,4	45,8	37,6	32,5
80	48,0	48,0	48,0	48,0	48,0	48,0	48,0	44,5	36,6	36,6	36,6	34,8	33,0	26,8	22,0	19,0

Begrenzung für SFC-Dichtscheiben: 300°C

Anwendungsgrenzen für GS3-Ventile aus C-Stahl

Diese Drücke dürfen bei GS- Ventilen der Baureihe GS3 aus C-Stahl nicht überschritten werden, auch wenn dies die Zugkraft des Antriebs zulassen würde.

PN40

DN	Paarung: Carbonwerkstoff/SFC - Edelstahl beschichtet max. zulässige Drücke in bar für GS3-Ventile aus Edelstahl					Paarung: STN 2 max. zulässige Drücke in bar für GS3-Ventile aus Edelstahl				
	100°C	150°C	200°C	250°C	300°C	100°C	150°C	200°C	250°C	300°C
15-50	40	40	40	40	40	40	40	40	40	40
65	40	40	40	40	40	40	40	40	40	37
80	40	40	40	40	40	36	34	33	26	22
100	33	33	33	33	33	33	31	30	24	20
125	23	23	23	23	23	22	21	19	16	13
150	16	16	16	16	16	16	15	14	11	9
200 (nur PN 16)	16	16	15	13	12	-	-	-	-	-
250 (nur PN 16)	10	9	9	8	7	-	-	-	-	-

Begrenzung für SFC-Dichtscheiben: 300°C

PN100

DN	Paarung: Carbonwerkstoff/SFC - Edelstahl beschichtet max. zulässige Drücke in bar für GS3-Ventile aus Edelstahl					Paarung: STN 2 max. zulässige Drücke in bar für GS3-Ventile aus Edelstahl				
	100°C	150°C	200°C	250°C	300°C	100°C	150°C	200°C	250°C	300°C
15 - 20	100	100	100	100	100	100	100	100	100	100
25	100	100	100	100	94	100	100	100	100	94
32	100	100	100	100	100	100	100	100	84	69
40	100	100	100	100	94	72	69	65	53	43
50	100	100	100	100	100	77	73	70	56	46
65	80	80	80	80	80	62	59	56	45	37
80	48	48	48	48	48	36	34	33	26	22

Begrenzung für SFC-Dichtscheiben: 300°C

ANSI150

DN	Paarung: Carbonwerkstoff/SFC - Edelstahl beschichtet max. zulässige Drücke in bar für GS3-Ventile aus C-Stahl							Paarung: STN 2 max. zulässige Drücke in bar für GS3-Ventile aus C-Stahl						
	38°C	50°C	100°C	150°C	200°C	250°C	300°C	38°C	50°C	100°C	150°C	200°C	250°C	300°C
15-125	19,6	19,2	17,7	15,8	13,8	12,1	10,2	19,6	19,2	17,7	15,8	13,8	12,1	10,2
150	16,0	16,0	16,0	15,8	13,8	12,1	10,2	16,2	16,2	16,2	15,4	13,8	11,8	9,7
200	16,0	16,0	16,0	15,8	13,8	12,1	10,2	-	-	-	-	-	-	-
250	10,5	10,5	10,5	9,9	9,4	8,4	7,4	-	-	-	-	-	-	-

Begrenzung für SFC-Dichtscheiben: 300°C

ANSI300

DN	Paarung: Carbonwerkstoff/SFC - Edelstahl beschichtet max. zulässige Drücke in bar für GS3-Ventile aus C-Stahl							Paarung: STN 2 max. zulässige Drücke in bar für GS3-Ventile aus C-Stahl						
	38°C	50°C	100°C	150°C	200°C	250°C	300°C	38°C	50°C	100°C	150°C	200°C	250°C	300°C
15-50	51,1	50,1	46,6	45,1	43,8	41,9	19,8	51,1	50,1	46,6	45,1	43,8	41,9	19,8
65	51,1	50,1	46,6	45,1	43,8	41,9	19,8	41,7	41,7	41,7	39,7	37,6	33,5	19,8
80	48,0	48,0	46,6	45,1	43,8	41,9	19,8	36,6	36,6	36,6	34,8	33,0	26,8	19,8
100	33,0	33,0	33,0	33,0	33,0	33,0	19,8	33,0	33,0	33,0	31,7	30,1	24,4	19,8
125	23,0	23,0	23,0	23,0	23,0	23,0	19,8	22,1	22,1	22,1	21,0	19,9	16,1	13,2
150	16,0	16,0	16,0	16,0	16,0	16,0	16,0	16,0	16,0	16,0	15,4	14,6	11,8	9,7

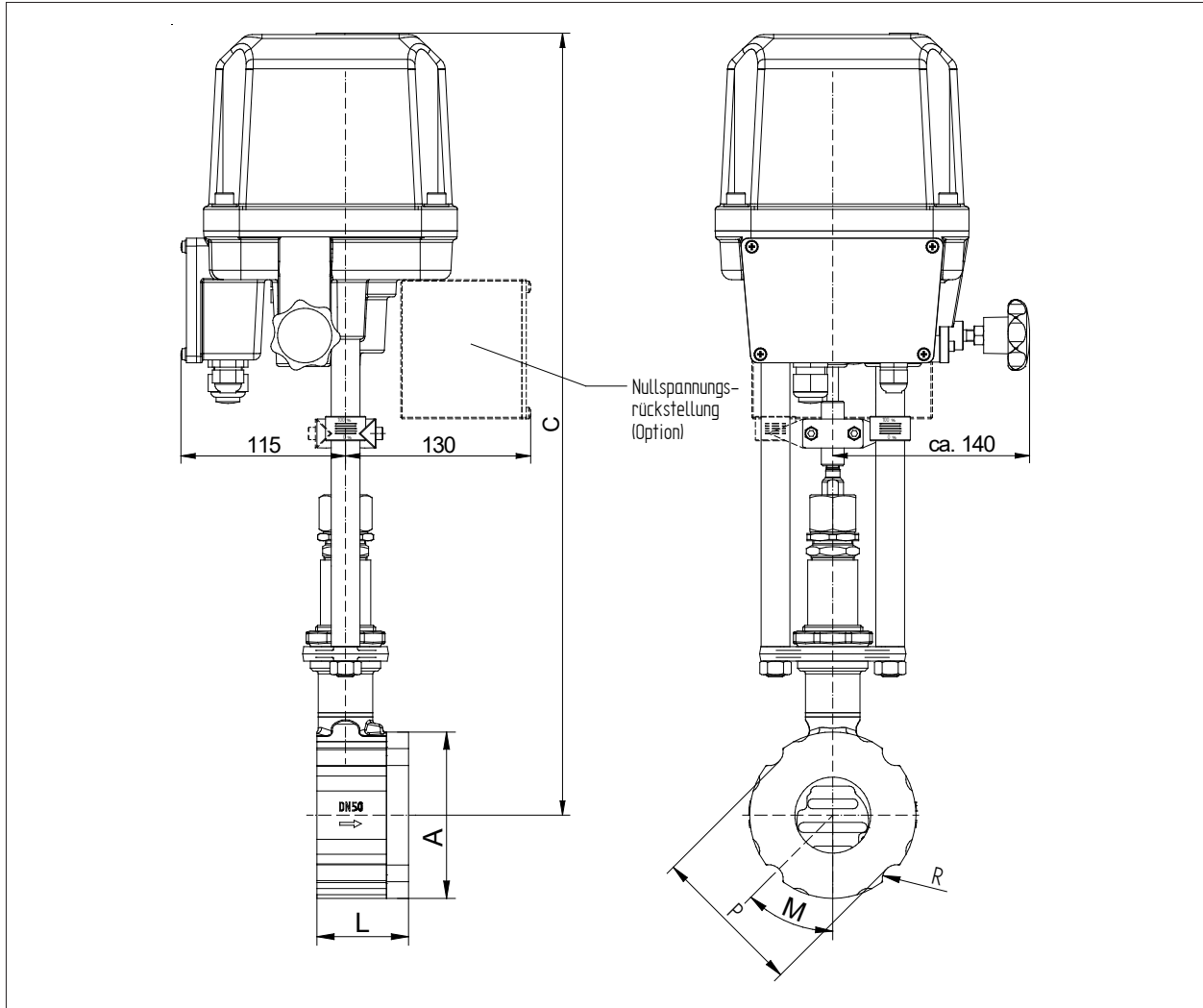
Begrenzung für SFC-Dichtscheiben: 300°C

ANSI600

DN	Paarung: Carbonwerkstoff/SFC - Edelstahl beschichtet max. zulässige Drücke in bar für GS3-Ventile aus C-Stahl							Paarung: STN 2 max. zulässige Drücke in bar für GS3-Ventile aus C-Stahl						
	38°C	50°C	100°C	150°C	200°C	250°C	300°C	38°C	50°C	100°C	150°C	200°C	250°C	300°C
15-25	102,1	100,2	93,2	90,2	87,6	83,9	79,6	102,1	100,2	93,2	90,2	87,6	83,9	79,6
32	102,1	100,2	93,2	90,2	87,6	83,9	79,6	102,1	100,2	93,2	90,2	87,6	83,9	69,6
40	100,0	100,0	93,2	90,2	87,6	83,9	79,6	72,5	72,5	72,5	69,0	65,5	53,1	43,6
50	100,0	100,0	93,2	90,2	87,6	83,9	79,6	77,7	77,7	77,7	73,9	70,2	56,9	46,7
65	80,0	80,0	80,0	80,0	80,0	80,0	79,6	62,5	62,5	62,5	59,5	56,4	45,8	37,6
80	48,0	48,0	48,0	48,0	48,0	48,0	48,0	36,6	36,6	36,6	36,8	33,0	26,8	22,0

Begrenzung für SFC-Dichtscheiben: 300°C

Maße und Gewichte



DN	ØA	C		L	Hub	Gewicht mit 2kN-Antrieb kg		Gewicht mit 5kN-Antrieb kg	
		2kN	5kN			ohne Fail-Save	mit Fail-Save	ohne Fail-Save	mit Fail-Save
15	64	522	554	56	6	10,8	12,6	11,7	13,5
20	72	527	559	56	6	11,0	12,8	11,9	13,7
25	82	532	564	56	6	11,5	13,3	12,4	14,2
32	89	542	574	56	6	11,8	13,6	12,7	14,5
40	99	547	579	56	6	12,2	14,0	13,1	14,9
50	116	552	584	64	8	13,8	15,6	14,7	16,5
65	138	562	594	68	8	15,7	17,5	16,6	18,4
80	153	567	599	70	8	16,8	18,6	17,7	19,5
100	184	582	614	75	8,5	20,2	22,0	21,1	22,9
125	212	592	624	80	8,5	24,4	26,2	25,3	27,1
150	242	612	644	80	8,5	28,1	29,9	29,0	30,8
200	302	642	674	93	8,5	45,0	46,8	45,9	47,7
250	360	667	699	96	8,5	50,2	52,0	51,1	52,9

Maße in mm